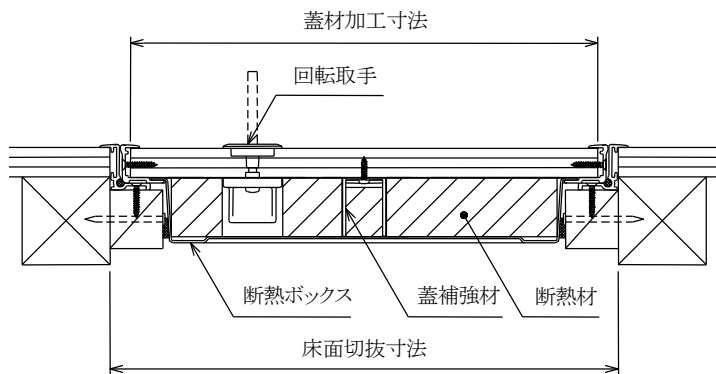


# 施工要領書

## 生活断熱型 ホーム床点検口 HFIB2型

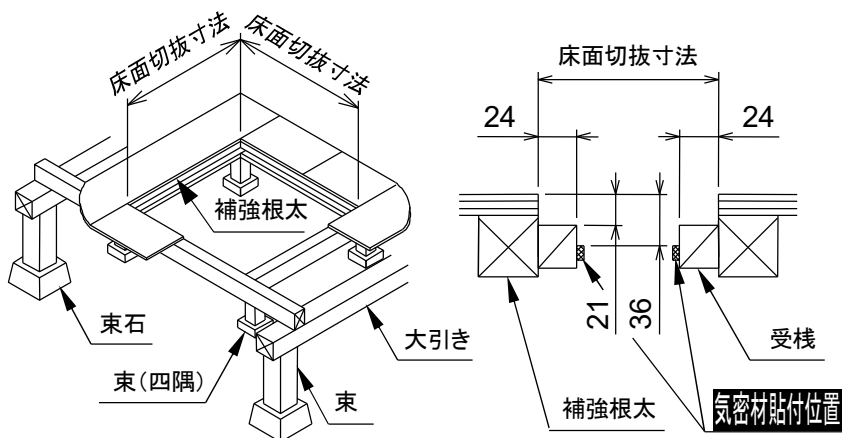
### ◆納まり



### ■付属部品明細表

付属部品名	入数
取手	1
回転取手取付けキャップ	1
なべ小ねじ (M4×16)	2
平座金 (呼び4)	2
さらタッピンねじ (3×16)	16
蓋補強材	1
なべタッピンねじ (4×12)	4
気密材	1

### 1.床組み



・床面切抜寸法で点検口を設置する床面を開口し、補強根太を全周にまわします。

(mm)

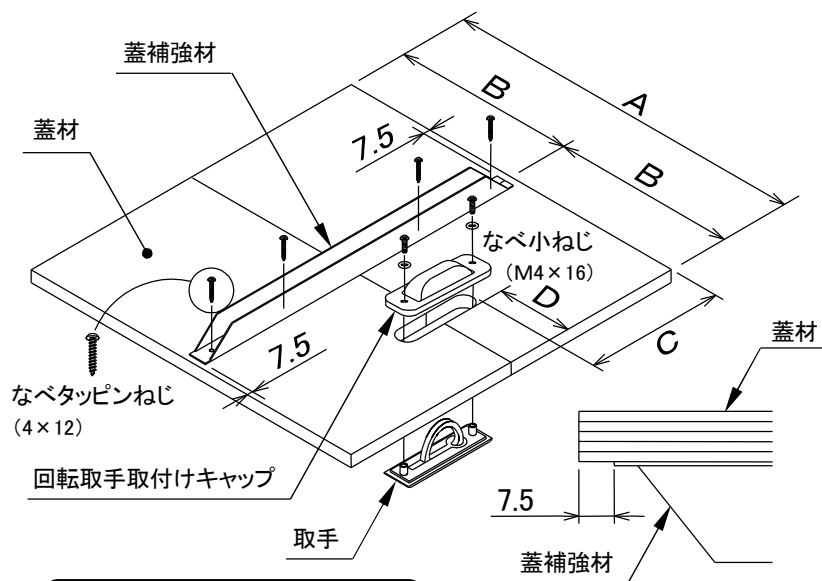
型式	床面切抜寸法
HFIB245	454×454
HFIB260	600×600

- ・床仕上面から 21mm の段になるように、受棧をまわします。
- ・さらに仕上上面から 36mm の部分に気密材を受棧に沿って全周に貼付してください。
- ・床の強度は、束を入れ十分確保してください。
- ・切り抜いた床材は、蓋材に使用してください
- ・改築の場合、下面の配管にご注意ください。

お願い

※必ず開口面の側面に 24mm幅の受棧を全周にまわしてください。  
 ※付属の気密材は必ず受棧の所定の位置に貼り付けてください。

### 2.蓋材の加工



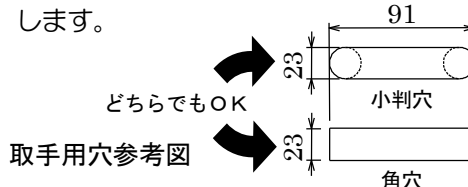
・蓋加工寸法に、蓋材（切り抜いた床材）を切断し、図の位置に取手用の開口、小判穴または角穴 (23×91) を設け蓋材になべ小ねじ (M4×16) で取手と回転取手取付けキャップを取付けます。

(mm)

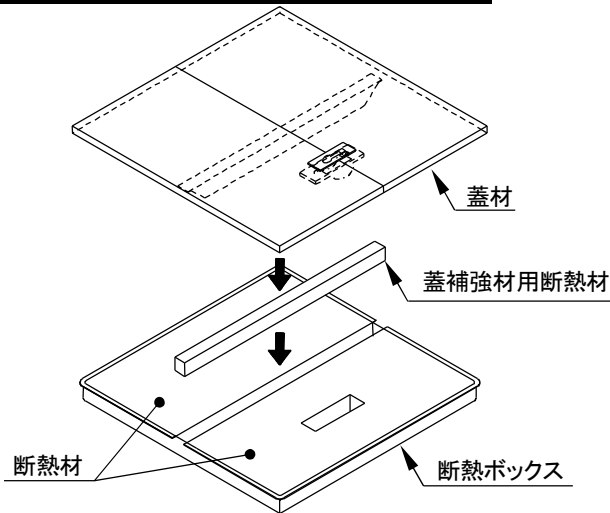
型式	A寸法	B寸法	C寸法	D寸法
HFIB245	437	218.5	174	103
HFIB260	583	291.5	247	139

- ・蓋材の厚みは、15mmになるようにしてください。
- ・板材で継目がある場合は、継目が中央にくるように切断し、必ず捨て貼り（接着）を行ってください。
- ・蓋補強材を、図のように蓋材の中央に板の継目と直角になるように、なべタッピンねじで固定します。

※取手用の開口は小判穴または角穴(どちらでも可)



### 3.断熱ボックスのはめ込み

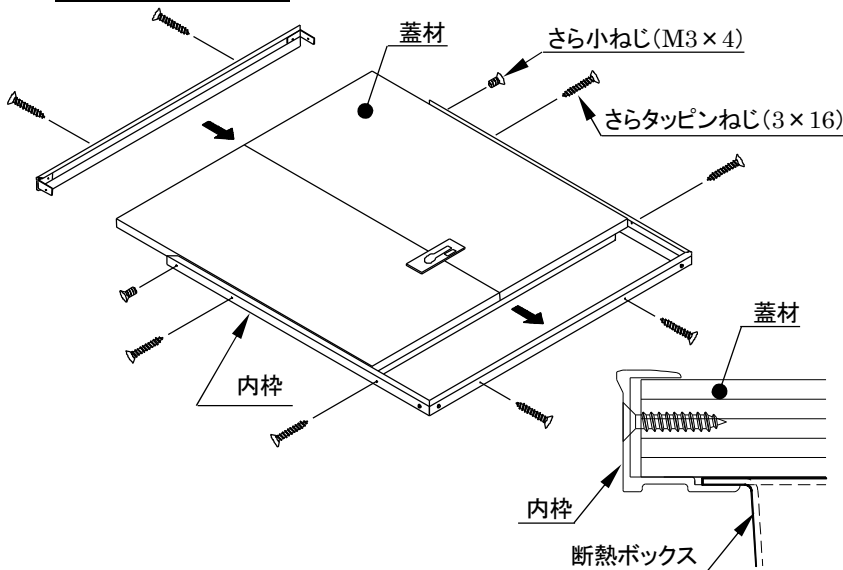


#### 施工上のお願い

断熱ボックスが内枠に入らなくなる恐れがありますので、必ず蓋補強材を蓋材の中央に取付けてください。

- ・補強材用の断熱材を蓋補強材にはめ込み、蓋材を断熱ボックスにはめ込みます。

### 4.蓋の組立



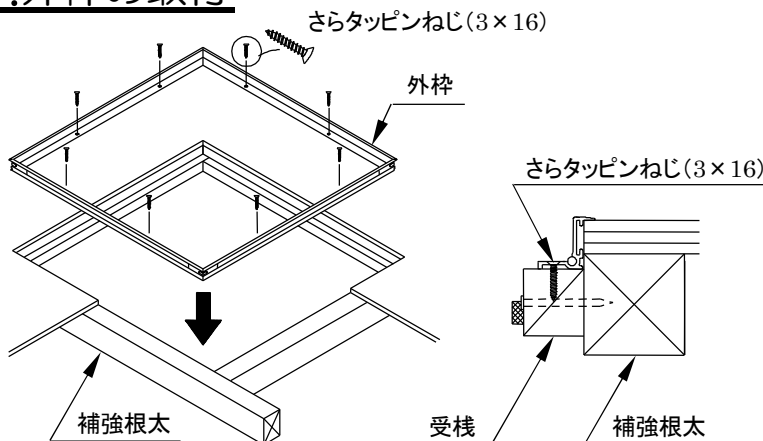
- ・コーナー金具と共に、内枠の一边を両サイドの枠のねじを外して取り外します。
- ・加工した蓋材と断熱ボックスを内枠にはめ込みます。

#### 施工上のお願い

断熱ボックスが内枠支持部についていることを確認して下さい。

- ・外した内枠を元のようにさら小ねじ (M3×4) で組み立てます。
- ・内枠の外側から、内枠と蓋材をさらタッピンねじ (3×16) で固定します。

### 5.外枠の取付



- ・開口した床面に外枠をはめ込みます。
- ・外枠と床面、外枠と受浅との間に隙間が生じないように注意し、さらタッピンねじ (3×16) で外枠を受棧に固定した後、蓋をのせて下さい。

#### 施工上のお願い

蓋および外枠の加工寸法の対角寸法差は1mm以内としてください。

### ⚠ 使用上の注意

- ・指はさみ等の恐れがありますので、蓋を開けた際は横に置いてください。
- ・床面や枠材を傷つける恐れがありますので、横に置いた蓋の上にはのらないでください。
- ・転倒や落下の恐れがありますので、使用後はすぐに蓋を閉めてください。

製品に関するお問い合わせは  
最寄りのダイケン支店・営業所まで



●受付時間 月～金 9:00～12:00/13:00～17:00  
(土日・祝日・年末年始・夏季休暇等除く)

札幌支店 ☎(011)881-3121  
東京支店  
東京営業所 ☎(03)3633-6551  
名古屋支店  
名古屋営業所 ☎(0586)77-7561  
大阪支店  
大阪営業所 ☎(06)6392-5556

盛岡営業所 ☎(019)629-2202  
仙台営業所 ☎(022)235-4380  
埼玉営業所 ☎(048)667-9381  
千葉営業所 ☎(043)460-2010  
西関東営業所 ☎(042)722-5040  
(神奈川・山梨・一部都下エリア担当)

静岡営業所 ☎(054)237-5375  
岡山営業所 ☎(086)297-9100  
広島営業所 ☎(082)294-9181  
福岡営業所 ☎(092)482-8112  
特販営業所 ☎(03)3633-6552

よくあるお問い合わせを  
ホームページで公開中!  
QRコード読み取りで表示



■本社:大阪市淀川区新高2-7-13 TEL (06) 6392-5321 ■ホームページ www.daiken.ne.jp ※通信料別途