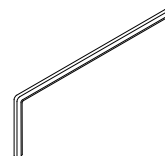
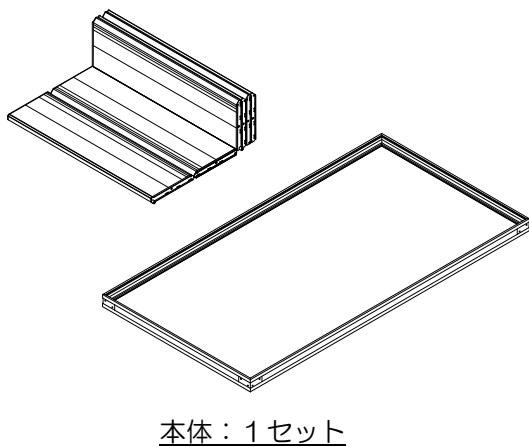


施工要領書

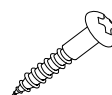
落下防止中蓋 HFON 型 (HXJ612型用オプション)

付属部品

■中蓋



六角レンチ: 1個

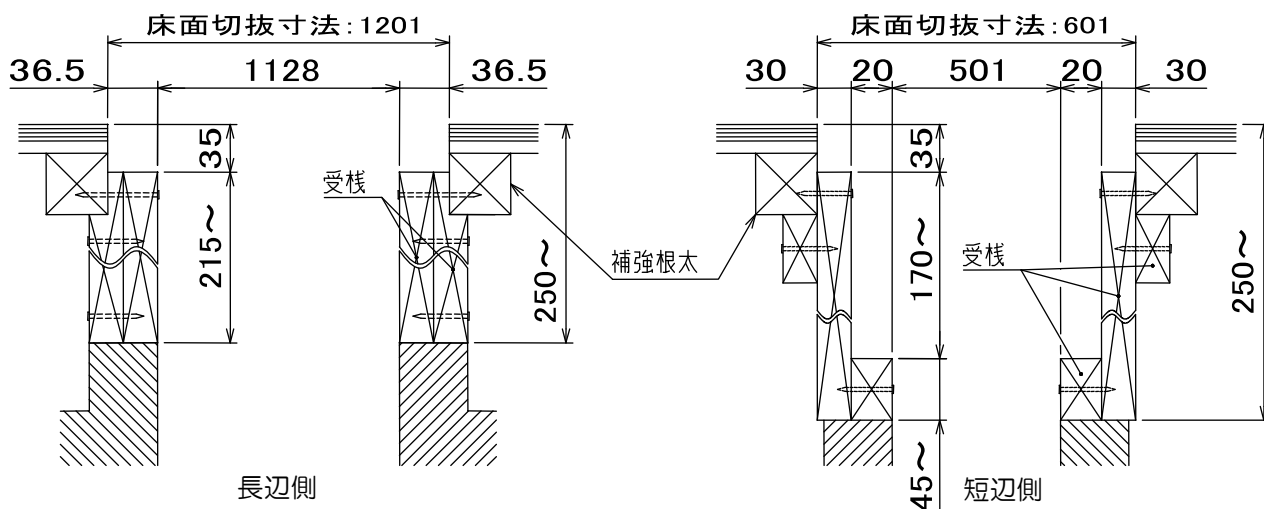


丸木ねじ (3.8×20): 16本

施工手順

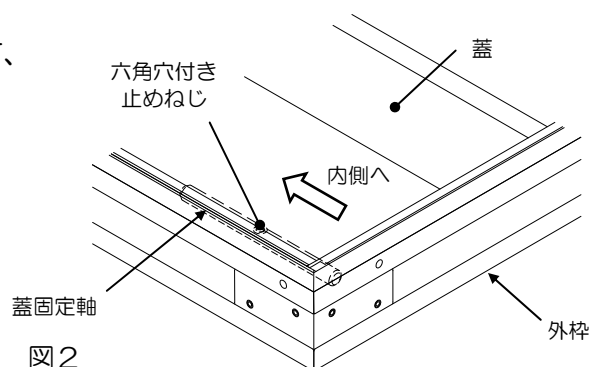
1. 床組み

- ① 床面切抜寸法で、床ハッチを設置する床面を開口し、補強根太を全周にまわします。
- ② 床仕上面から下へ250mm以上の位置まで、受棧を全周にまわします。(図1参照)



2. 蓋の取外し

- ① 蓋固定軸に入っている六角穴付き止めねじを緩めて、蓋固定軸を内側へずらします。



- ② 蓋固定軸側も動くようになりますので、蓋を外枠の中央あたりの任意の位置で折り畳み、蓋固定軸側の3枚を持ち上げたまま蓋を回転させ、外枠より蓋を取外します。

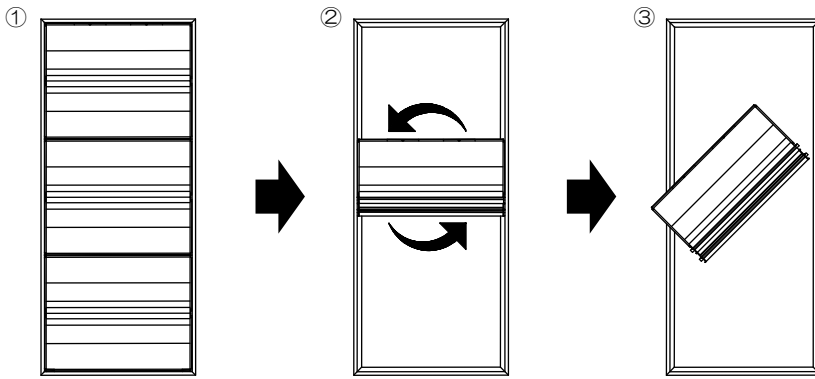


図3

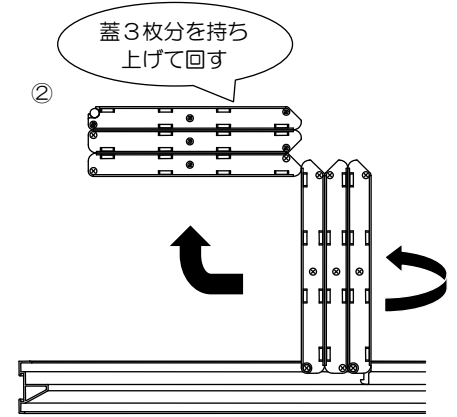


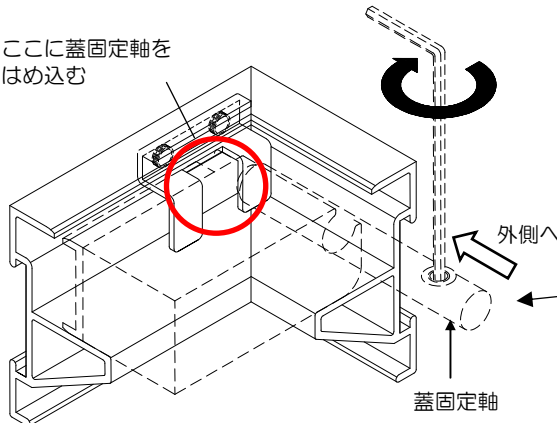
図4

3. 外枠の取付

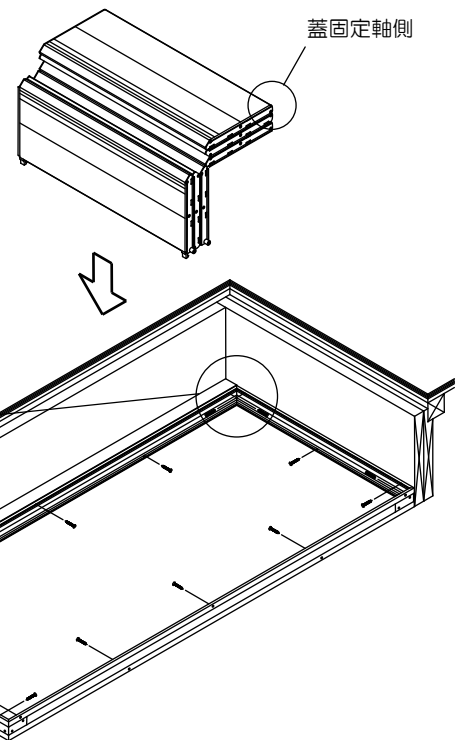
- ① 全周にまわした受棧に外枠をはめ、丸木ねじで受棧に固定します。(16箇所)

⚠ 外枠の加工寸法対角寸法公差は1mm以内としてください。

ここに蓋固定軸をはめ込む



蓋の蓋固定軸側を外枠の上図の金具の間にはめ込み、蓋固定軸を外枠にあたる位置までスライドさせ、六角穴付き止めねじで固定します。



4. 蓋の取付

- ① 「2. 蓋の取外し」の②の逆の手順にて取付けてください。
 ② 「2. 蓋の取外し」の①で緩めた蓋固定軸を外枠側へあたる所までずらし、六角穴付き止めねじで固定します。

⚠ 蓋固定軸側が固定され、動かない事を確認してください。

⚠ 六角レンチにて六角穴付き止めねじを固定する際、締め過ぎると六角穴やレンチ部が破損しますので、締め過ぎにご注意ください。

⚠ 使用上の注意

- 蓋を閉じる際、外枠と蓋の間等で指を挟む恐れがありますのでご注意ください。
- 本製品は落下防止の為の中蓋ですので、故意に蓋上には乗らないでください。
- 転倒や落下の恐れがありますので、人の出入り後はすぐに蓋を閉めてください。