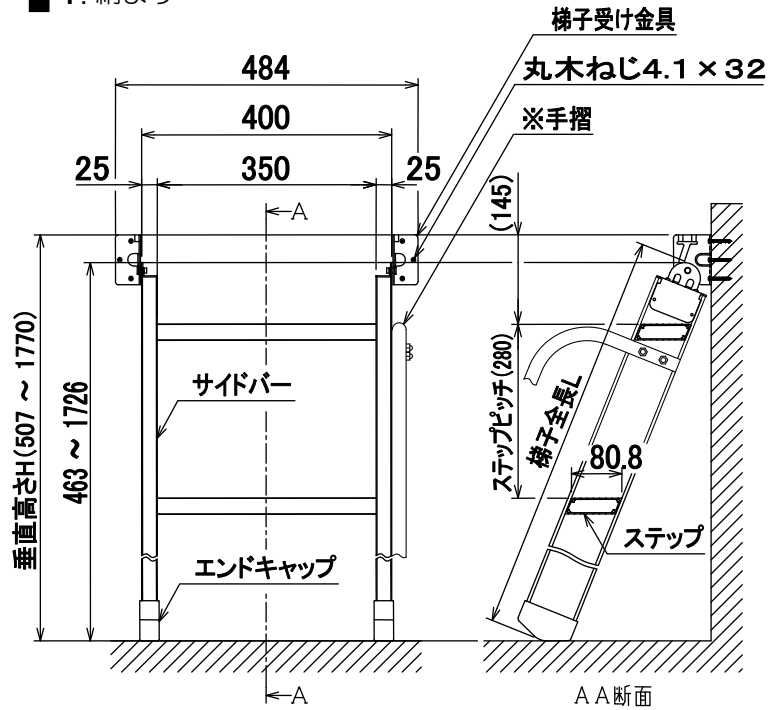


施工要領書

床ハッチ用梯子 HFOT型

1. 納まり



■ 付属部品明細表

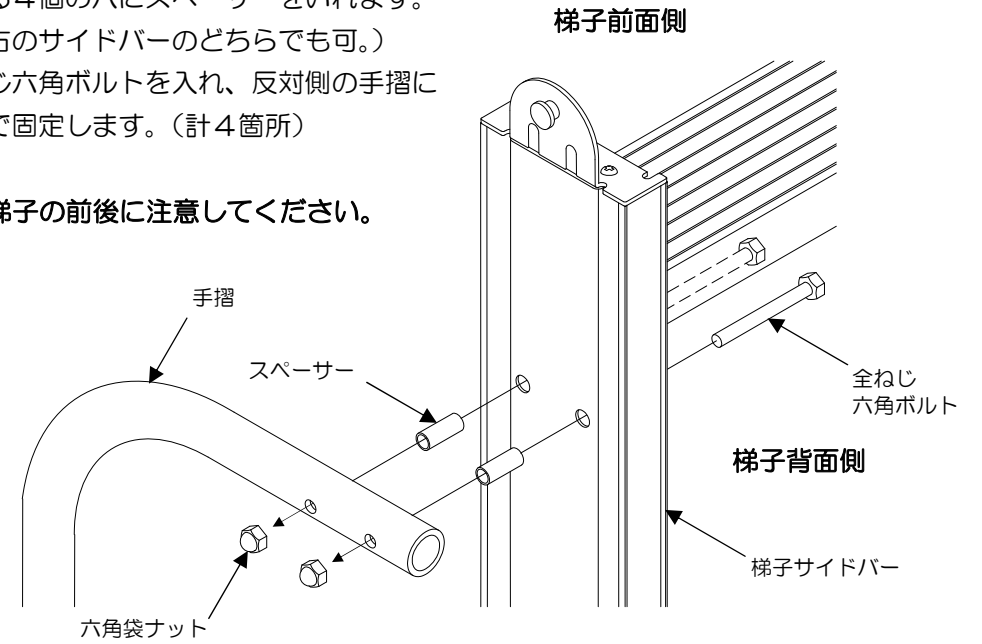
付 属 部 品 名	入 数
梯子本体	1
梯子受け金具	2
丸木ねじ (4.1×32)	6
※手摺	1
※全ねじ六角ボルト (M6×45)	4
※六角袋ナット (M6)	4
※スペーサー (呼び径6×20)	4

※はHFOTオプション品です。

3. 手摺の取付け (オプション品)

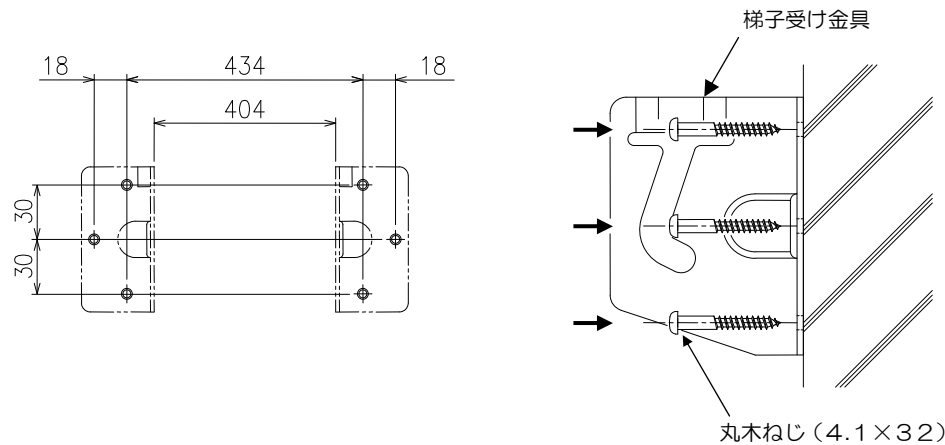
- ① 梯子側面に開いている4個の穴にスペーサーをいれます。
(手摺の取付けは左右のサイドバーのどちらでも可。)
- ② ステップ側から全ねじ六角ボルトを入れ、反対側の手摺に通して六角袋ナットで固定します。(計4箇所)

⚠ 手摺を取付ける際、梯子の前後に注意してください。



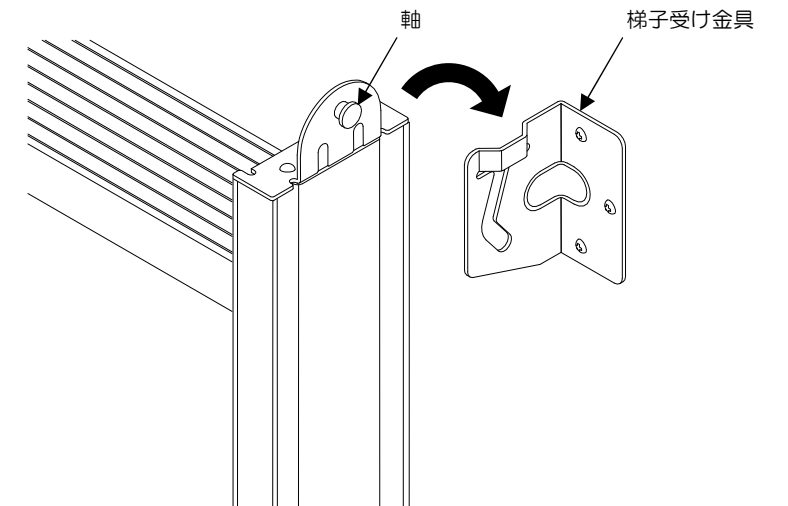
2. 受け金具の取付け

- ① 梯子受け金具の間を404mmにて、丸木ねじ (4.1×32) で取付けます。(計6箇所)



4. 梯子本体の取付け

- ① 固定した梯子受け金具の切り欠き部に、梯子本体の軸をはめ込みます。
- ⚠ 梯子受け金具の切り欠き部の一番下まで入り込むように梯子を取付けてください。



⚠ 使用上の注意

- 梯子を上り下りする際は、必ずサイドバー等をお持ちになり十分にご注意ください。
- 梯子の機能を損なったり、怪我をしたりする恐れがありますので、決められた使用方法以外の事はしないでください。