

# 施工要領書



## 気密・断熱型床下収納庫 PKT609(D)型 / PKT609(D)21型

### 安全に関するご注意

◎断熱タイプ PKT609D[21]型のみ

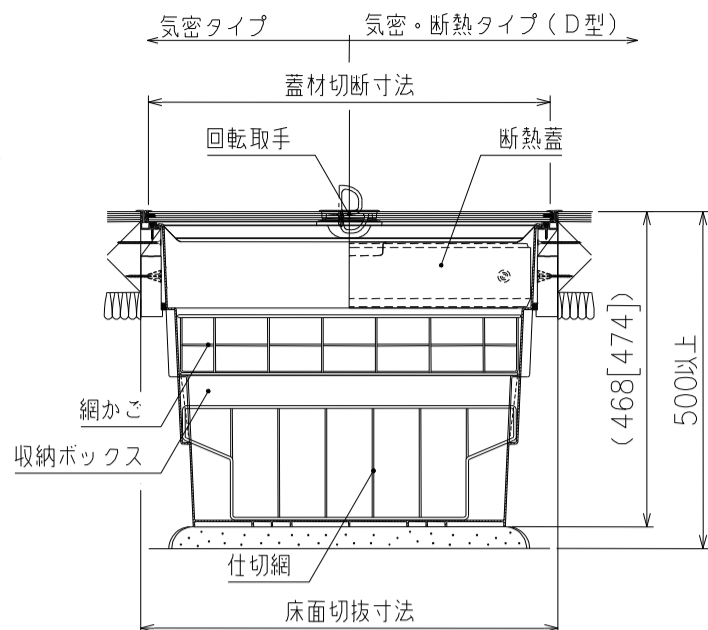
●断熱材(断熱蓋・断熱外枠)は

- ▼火気厳禁 / 可燃物です。火気を近づけないでください。
- ▼有機溶剤・石油厳禁 / シンナー等に接触させると溶解します。
- ▼直射日光厳禁 / 紫外線によって劣化します。
- ▼高温厳禁 / 変形するので70℃以上のものを近づけないでください。

### 使用上の注意

- 指づめ等の恐れがありますので、蓋を開けた際は横に置いてください。
- 床面や部材を傷つける恐れがありますので、横に置いた蓋の上にはのらないでください。
- 転倒や落下の恐れがありますので、使用後はすぐに蓋を閉めてください。

納まり参考図



※対応蓋材厚さについて

- PKT609 (S/B/N) (D) は対応蓋材厚さが15mm用
- PKT609 (S/B/N) (D) 21 は対応蓋材厚さが21mm用

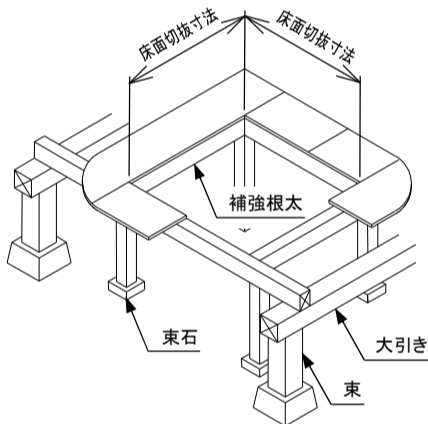
### 1. 付属部品

付属部品名	入数	付属部品名	入数
回転取手	2	中間補強	1
回転取手取付けキャップ	2	通気口隠しシール (側面用)	1
なべ小ねじ (M4×16 または 22)	4	通気口隠しシール (底面用)	1
平座金 (呼び径 4)	4	網かこ	1
さらタッピンねじ (3×16)	16	仕切網	2
さら木ねじ (3.1×20)	10	※断熱外枠ホールド樹脂	12
蓋補強材 (2本付属:L573, 4本付属:L382)	2(4)	※さらタッピンねじ (3.6×50)	12
なべタッピンねじ (4×12)	8(16)	※は断熱タイプ (D型) のみ付属	

入数の ( ) 内は蓋補強材 4 本付属の場合

### 2. 床組み I

①床面切抜寸法で点検口を設置する床面を開口し、床面から地面まで500mm以上を確保し補強根太を全周にまわします。



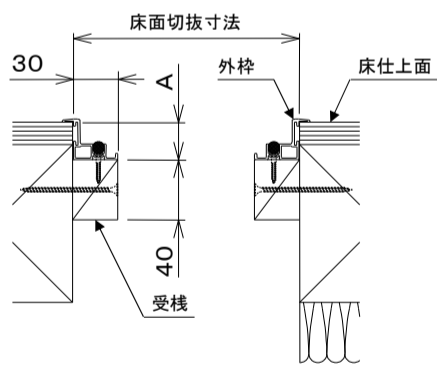
【床面切抜寸法】  
901×620mm

- △床の強度は、束を入れ十分確保してください。
- △切り抜いた床材は、蓋材に使用してください。
- △改築の場合、下面の配管にご注意ください。

### 3. 床組み II

- ①床面開口部に外枠をはめ込みます。(仮置き)
- ②床仕上面からA寸法の段になるように、30×40mmの受棧をまわします。

機種名	A寸法
PKT609 (D) 型	26mm
PKT609 (D) 21型	32mm

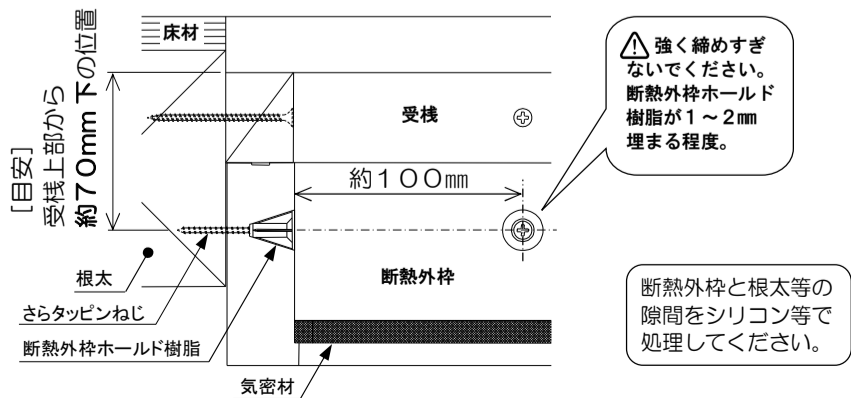


- 床下に断熱外枠が縦に入る高さが無い場合は受棧を取付けるまえに、断熱外枠を床下に入れてください。
- 受棧はコーススレッド (L=60mm以上を推奨) で取付けてください。(短辺側は1辺5本以上、長辺側は1辺7本以上での取付けを推奨)

### 4. 断熱外枠の取り付け

(※断熱タイプのみ)

- ①断熱外枠を縦にして床下に入れ、受棧の底に押し当て、断熱外枠ホールド樹脂とさらタッピンねじ (3.6×50) で取付けます。

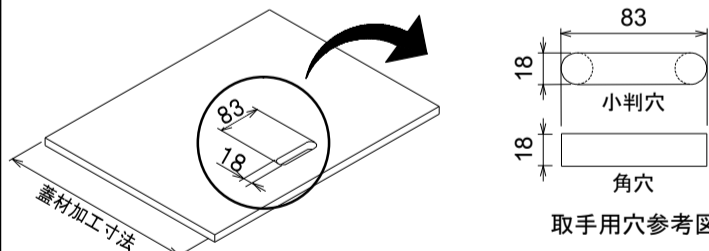


△強く締めすぎないでください。断熱外枠ホールド樹脂が1~2mm埋まる程度。

断熱外枠と根太等の隙間をシリコン等で処理してください。

### 5. 蓋材の加工 (2枚)

- ①蓋材加工寸法に、蓋材 (切り抜いた床材) を切断し、蓋補強材が当たらない位置に取手用の開口、小判穴または角穴 (18×83) を設けます。



※取手用の開口は小判穴または角穴 (どちらでも可)

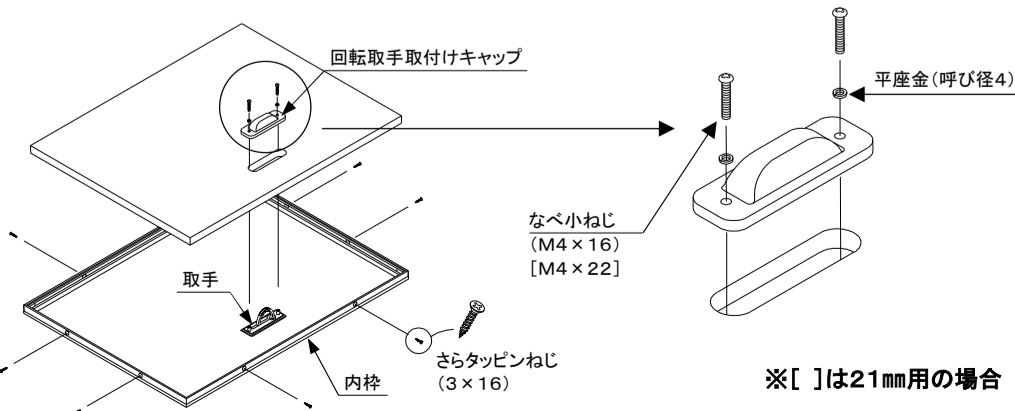
取手用穴参考図

- △蓋材の厚みは合計で15mmまたは21mmになるようにしてください。
- △板材で継ぎ目がある場合は、継目が中央にくるように切断してください。

【蓋加工寸法】  
597×433mm

### 6. 蓋の組み立て (2枚)

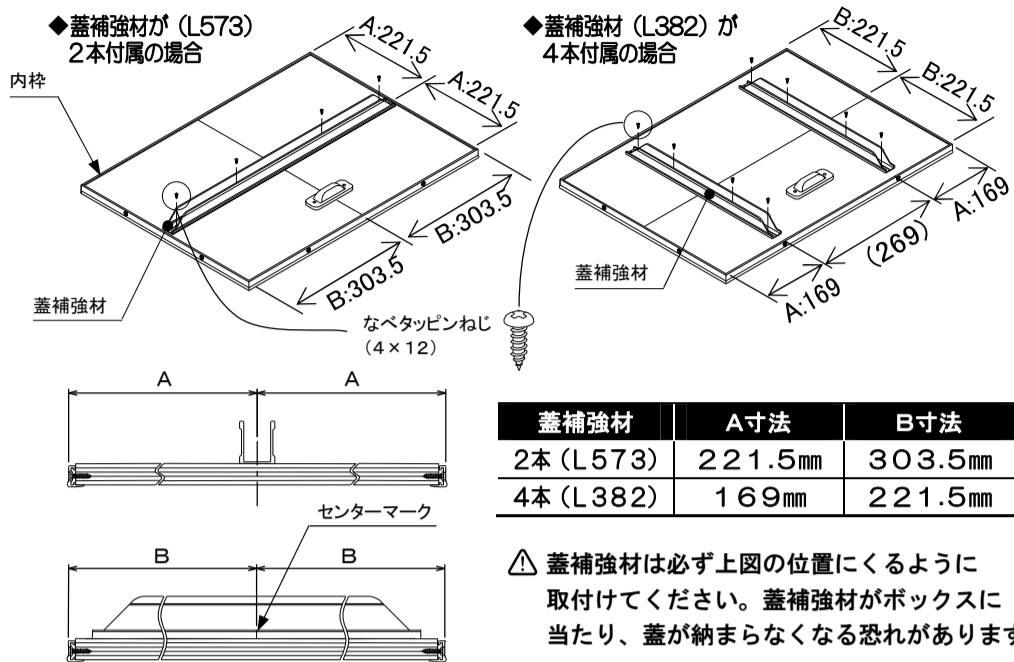
- ①内枠を裏返し、加工した蓋材をはめ込みます。
- ②内枠の外側から、内枠と蓋材をさらタッピンねじ (3×16) で固定します。
- ③蓋材になべ小ねじ (M4×16) [M4×22] で取手と回転取手取付けキャップを取り付けます。



※[ ]は21mm用の場合

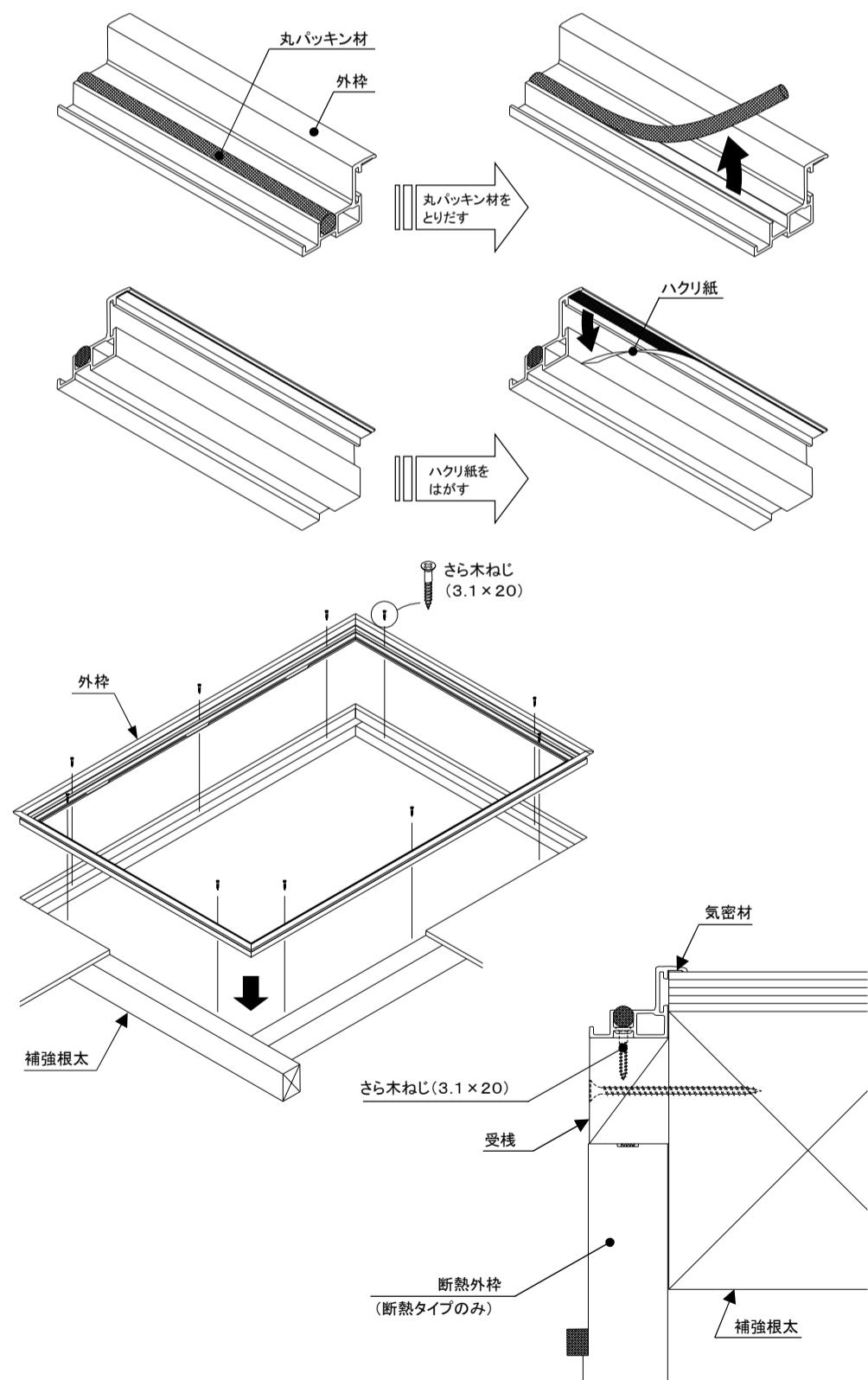
## 7. 蓋補強材の取り付け（2枚）

- 蓋補強材を、蓋材の裏面になべタッピンねじ（4×12）で固定してください。  
※この時、板の継目と直角になるように蓋補強材を取り付けてください。



## 8. 外枠の取り付け

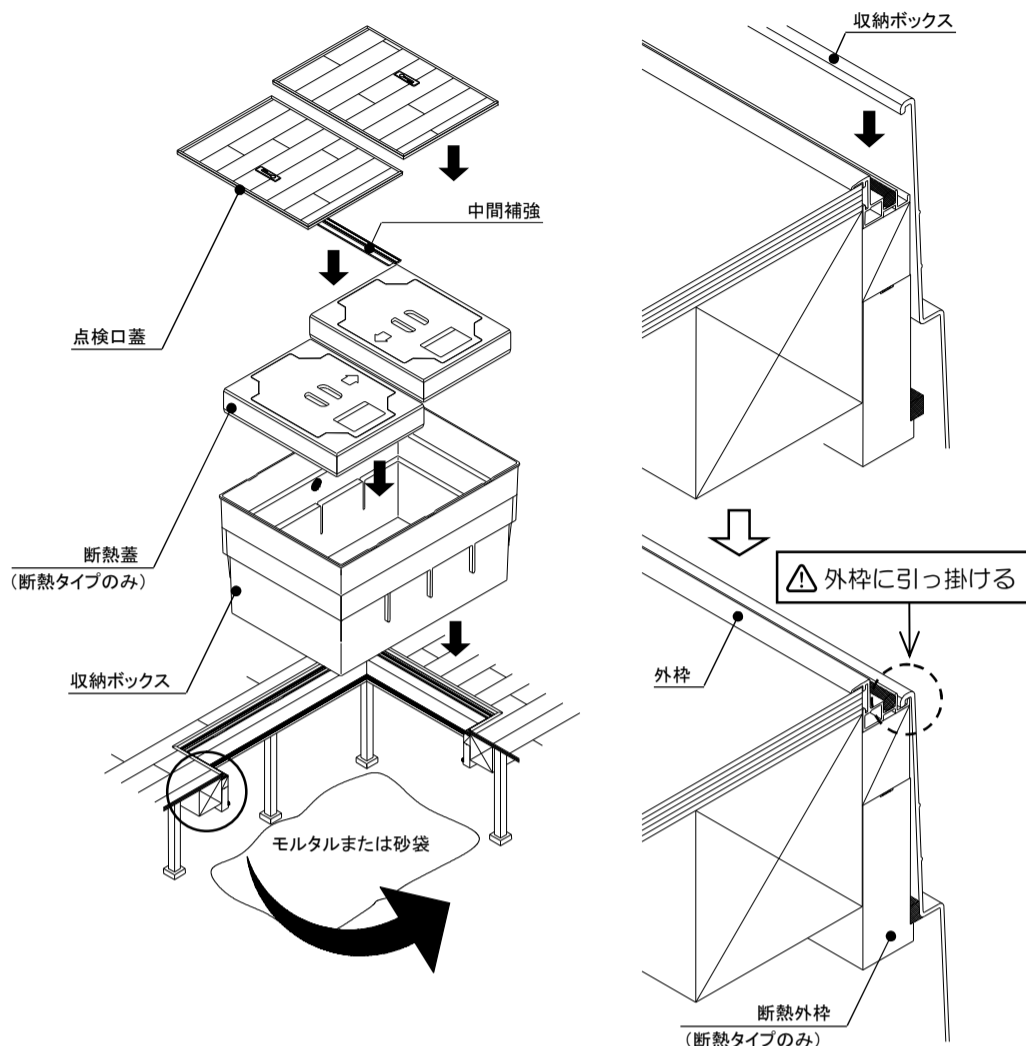
- 外枠に入っている丸パッキン材を取り出します（外すとねじ穴があります）。
- 額縁の裏側にある両面テープ（気密材）のハクリ紙をはがし、開口した床面に外枠をはめ込みます。
- 外枠と床面、外枠と受棧の間に隙間が生じないように注意し、さら木ねじ（3.1×20）で外枠を受棧に固定します。
- 丸パッキン材を最初入っていたように、外枠にはめ込みます。



- 額縁の裏側にある両面テープ（気密材）が床材に密着するように外枠を取り付けてください。気密性が低下する場合があります。
- 蓋および外枠の加工寸法の対角寸法差は1mm以内としてください。
- 外枠をはめ込む際、開口部床面の汚れを拭き取ってください。汚れていると両面テープの粘着力が低下する恐れがあります。
- 外枠はめ込みの際は、一度接着すると位置の調整が困難なので注意してください。

## 9. 収納ボックス本体・断熱蓋・点検口蓋の取り付け

- 収納ボックス本体の下部を受けるように、モルタルまたは砂袋を敷きます。  
（モルタルにて施工の場合は、モルタルの上にビニールシート等を敷いてください。）
- 収納ボックス本体を外枠にしっかりと引っ掛かるまで押し下げます。
- 収納ボックスに断熱蓋を置きます。（※断熱タイプのみ）
- 収納ボックスの中央凹み部に中間補強を置きます。
- 「5.～7.」で作成した点検口蓋をはめ込みます。



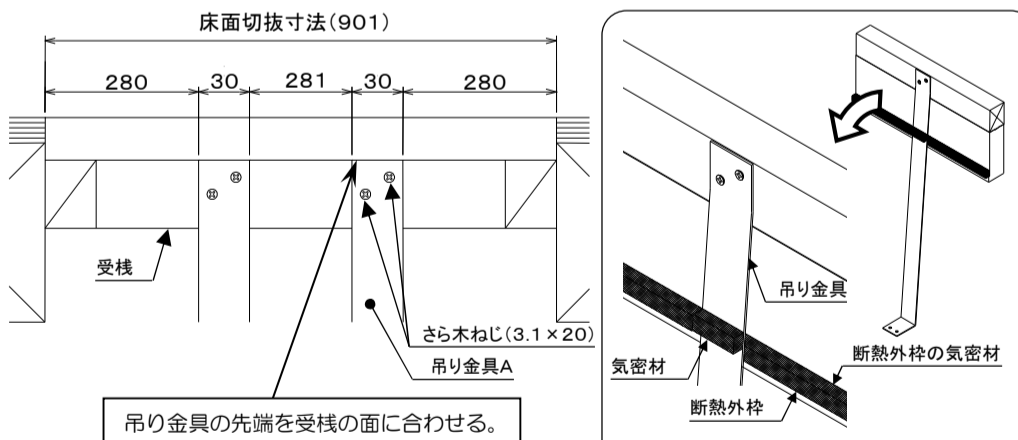
### POINT

収納ボックス本体の下部を受けるように、モルタルまたは砂袋を敷くと強度が増します（モルタルにて施工する場合は、モルタルの上にビニールシート等を敷いてください）。

- モルタルまたは砂袋を敷き、外枠に引っ掛かるまで押し下げ、収納ボックス本体の底部をしっかりと密着させてください。
- ※モルタルにて施工する場合は、モルタルが固まる前にビニールシート等をかぶせてください。

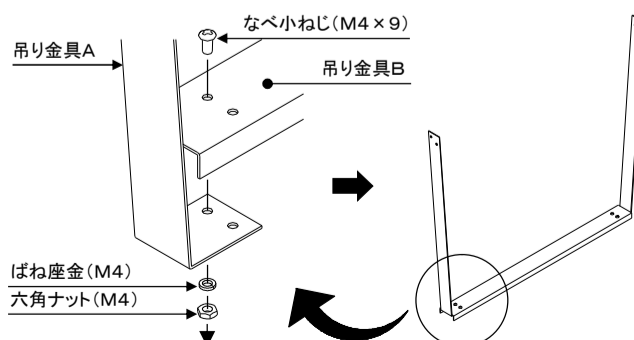
## 10. 収納ボックス用吊り金具の取り付け（オプション品）

- 吊り金具Aを床面切抜寸法の長辺側の端から280mm、受棧の上部の面に合わせ、さら木ねじ（3.1×20）で固定します。  
※反対側も同寸法にてねじ止めします。  
※断熱タイプの場合は吊り金具を取り付けた後、断熱外枠の気密材と同じ位置（高さ）に気密材を貼り付けてください。



- ⚠ 反対側も同寸法にてねじ止めします。

- 吊り金具Bを受棧に取り付けた吊り金具Aに組み込みます。



- 吊り金具の取り付け寸法がまもられていないと、外枠にきちんと収納ボックスが入らない場合がありますのでご注意ください。
- 吊り金具の先端部を受棧の面に合わせて施工してください。