

施工要領書



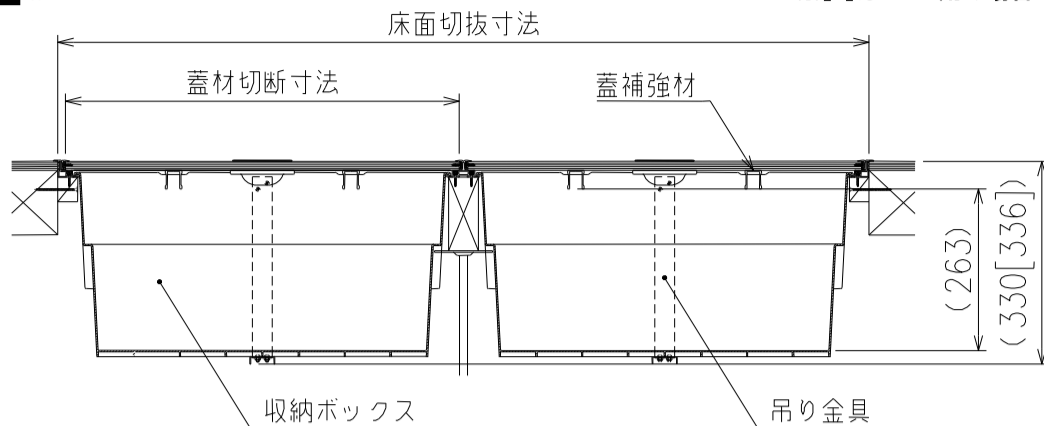
気密型 浅型タイプ 床下収納庫 PKT612U[21]型

使用上の注意

- 蓋の上には重いものを置かないでください。
- 蓋を片手で支えたままもの出し入れをしたり、開けた蓋を壁等に立て掛けたりすると、蓋が倒れ指をはさむ恐れがありますので、開けた蓋は必ず床に置いてください。
- 転倒や落下の恐れがありますので、使用後はすぐに蓋を閉めてください。
- 床面や部材を傷つける恐れがありますので、床に置いた蓋の上にはのらないでください。
- 収納ボックス本体の中には入らないでください。
- 収納ボックス本体の耐荷重は、1箱につき75kg以下ですので、それ以上は入れないでください。
- 床下収納庫の機能の破損・怪我の恐れがありますので、決められた使用法以外の事はしないでください。

納まり参考図

※ [] は21mm用の場合



※対応蓋材厚さについて

商品記号の末尾に **21** がつく場合は対応蓋材厚さが21mm用

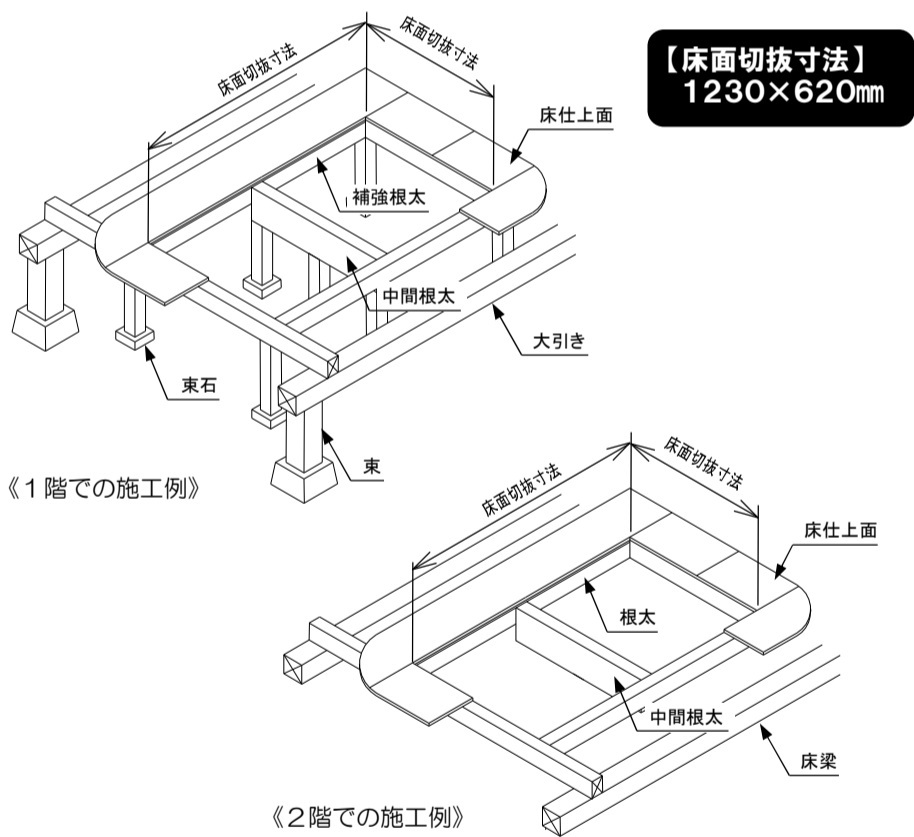
商品記号の末尾に **21** がつかない場合は対応蓋材厚さが15mm用

1. 付属部品

付属部品名	入数	付属部品名	入数
取手	2	蓋補強材	4
回転取手取付けキャップ	2	なべタッピンねじ (4×12)	16
なべ小ねじ (M4×16 または 22)	4	吊り金具A	4
平座金 (呼び径 4)	4	吊り金具B	2
さらタッピンねじ (3×16)	16	なべ小ねじ (M4×9)	8
さら木ねじ (3.1×20)	22	六角ナット (M4)	8
		ばね座金 (M4)	8

2. 床組み I

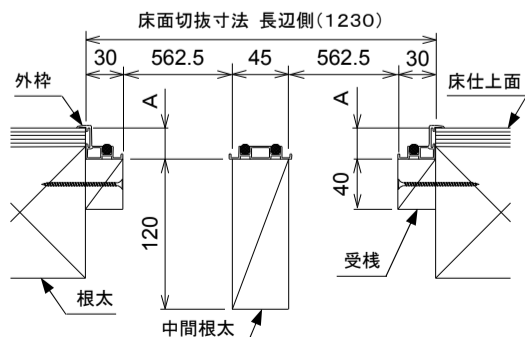
① 床面切抜寸法で点検口を設置する床面を開口し、床面から地面まで350mm以上を確保し補強根太を全周にまわします。



- △ 床の強度は、東を入れ十分確保してください。
- △ 切り抜いた床材は、蓋材に使用してください。
- △ 改築の場合、下面の配管にご注意ください。

3. 床組み II

- ① 床面開口部に外枠をはめ込みます。(仮置き)
- ② 床面切抜寸法の長辺側のセンターに垂直になるように右の図の寸法にて中間根太を渡します。
- ③ 床仕上面からA寸法の段になるように、30×40mmの受棧をまわします。
- ④ 右の図のように、中間根太の下部に気密材を貼り付けます。

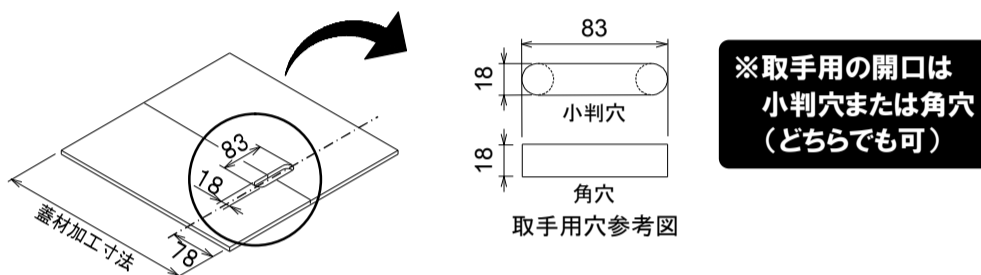


- △ 受棧等はコーススレッド (L=60mm以上を推奨) で取付けてください。(短辺側は1辺5本以上、長辺側は1辺7本以上の取付けを推奨)

機種名	A寸法
PKT612U型	26mm
PKT612U21型	32mm

4. 蓋材の加工 (2枚作成)

① 蓋材加工寸法に、蓋材 (切り抜いた床材) を切断し、下図のように端から78mm・センターの位置に取手用の開口、小判穴または角穴 (18×83) を設けます。



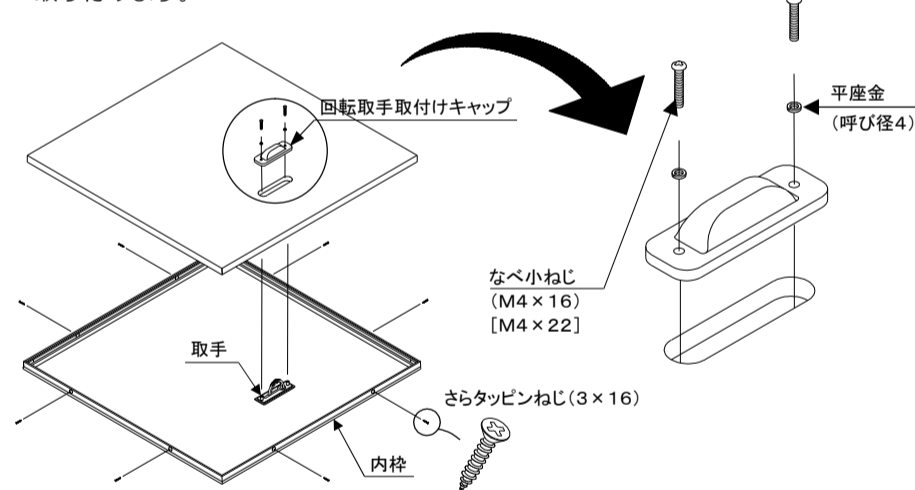
【蓋加工寸法】
597×597mm

△ 蓋材の厚みは合計で15mmまたは21mmになるようにしてください。

△ 板材で継ぎ目がある場合は、継ぎ目が中央にくるように切断してください。

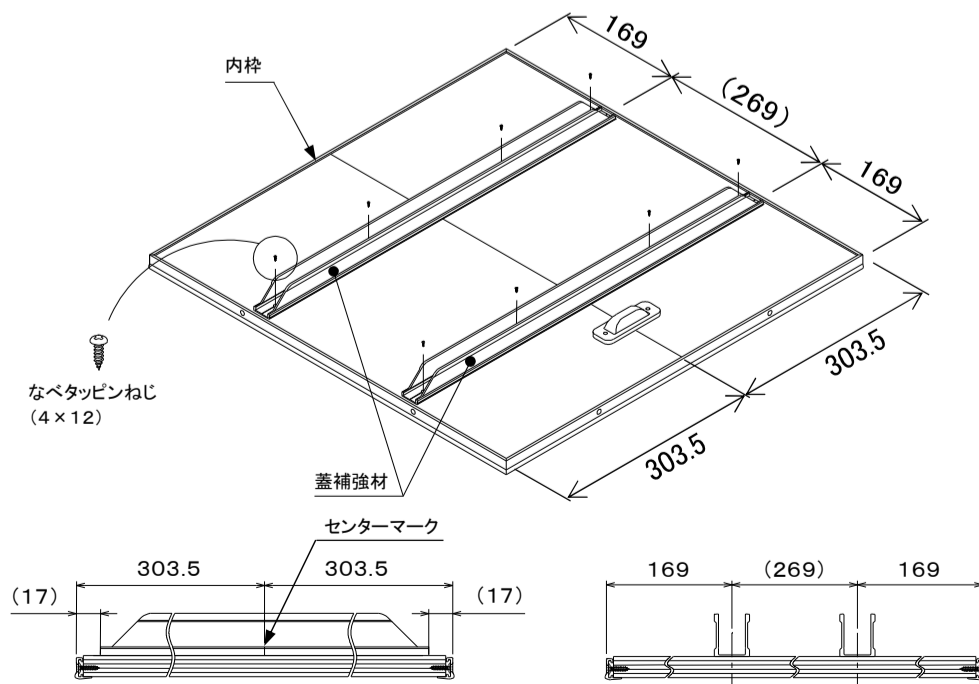
5. 蓋の組み立て (2セット作成)

- ① 内枠を裏返し、加工した蓋材をはめ込みます。
- ② 内枠の外側から、内枠と蓋材をさらタッピンねじ (3×16) で固定します。
- ③ 蓋材になべ小ねじ (M4×16) [M4×22] で取手と回転取手取付けキャップを取り付けます。



6. 蓋補強材の取り付け (2セット作成)

- ① 2本の蓋補強材を、蓋材の裏面になべタッピンねじ (4×12) で固定してください。 ※この時板の継ぎ目と直角になるようにしてください。



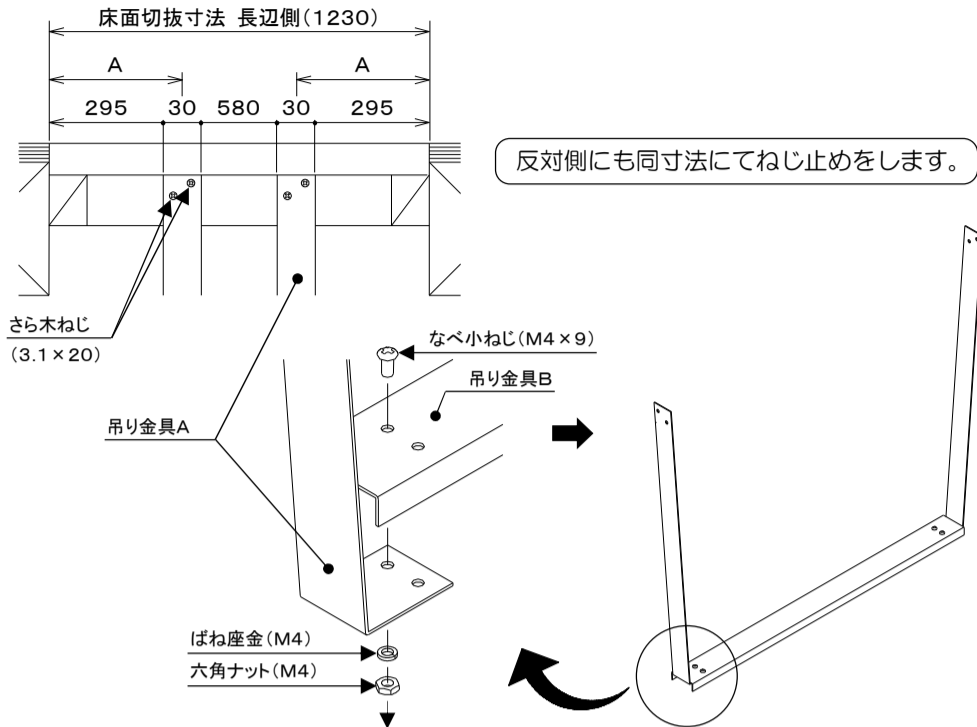
- △ 蓋補強材は必ず上図の位置にくるように取付けてください。

7. 吊り金具の取り付け

①吊り金具Aを床面切抜寸法のセンター、受栈の上部の面に合わせ、さら木ねじ（3.1×20）で固定します。

※反対側も同寸法にてねじ止めします。

②吊り金具Bを受栈に取り付けた吊り金具Aに組み込みます。



⚠吊り金具の取り付け寸法がまもられていないと、外枠にきちんと収納ボックスが入らない場合がありますのでご注意ください。

⚠吊り金具の先端部を受栈の面に合わせて施工してください。

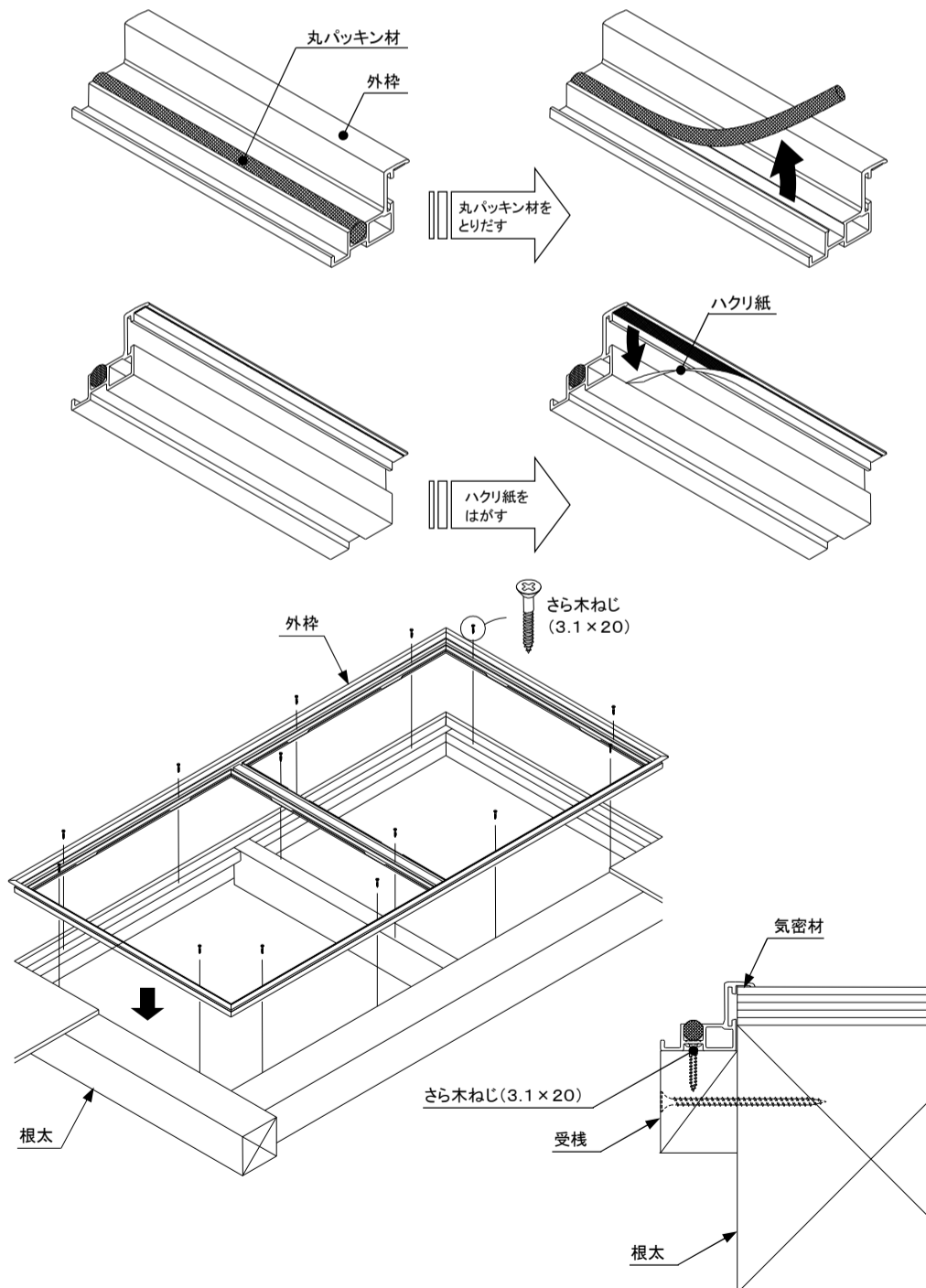
8. 外枠の取り付け

①外枠に入っている丸パッキン材を取り出します（外すとねじ穴があります）。

②額縁の裏側にある両面テープ（気密材）のハクリ紙をはがし、開口した床面に外枠をはめ込みます。

③外枠と床面、外枠と受栈の間に隙間が生じないように注意し、さら木ねじ（3.1×20）で外枠を受栈に固定します。

④丸パッキン材を最初入っていたように、外枠にはめ込みます。



●額縁の裏側にある両面テープ（気密材）が床材に密着するように外枠を取り付けてください。密着していないと気密性が低下する場合があります。

●蓋および外枠の加工寸法の対角寸法差は1mm以内としてください。

●外枠をはめ込む際、開口部床面の汚れを拭き取ってください。汚れていると両面テープの粘着力が低下する恐れがあります。

●外枠はめ込みの際は、一度接着すると位置の調整が困難なので注意してください。

9. 収納ボックス本体・点検口蓋の取り付け

①収納ボックス本体を外枠にしっかりと引っ掛かるまで押し下げます。

②「4.~6.」で作成した点検口蓋をはめ込みます。

