



床下収納庫ユニット PKT60(D/E)-WOP型

△ホーム床点検口 HDIK62型は別売りです。

安全に関するご注意

◎断熱(高断熱)タイプ PKT60D/E-WOP型のみ

●断熱材(断熱蓋・断熱外枠)は

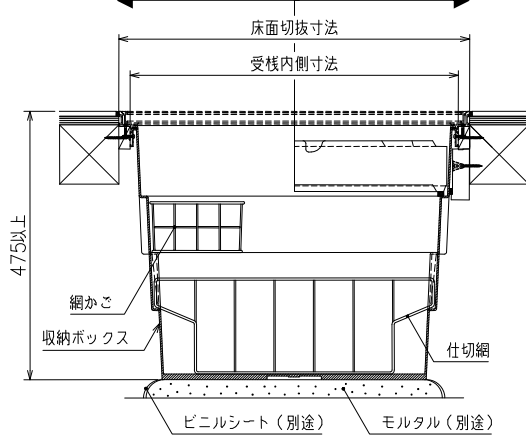
- ▼火気厳禁/可燃物です。火気を近づけないでください。
- ▼有機溶剤・石油厳禁/シンナー等に接触させると溶解します。
- ▼直射日光厳禁/紫外線によって劣化します。
- ▼高温厳禁/変形するので70℃以上のものを近づけないでください。

1. 付属部品

付属部品名	入数
さら木ねじ (3.1×20)	8
通気口隠しシール (側面用)	1
通気口隠しシール (底面用)	1
網かご	1
仕切網	1
※断熱外枠ホルド樹脂	8
※さらタッピンねじ (3.6×50)	8

※は断熱/高断熱タイプ (D/E型) のみ付属

納まり参考図 気密タイプ 気密・断熱タイプ (D型) 気密・高断熱タイプ (E型)

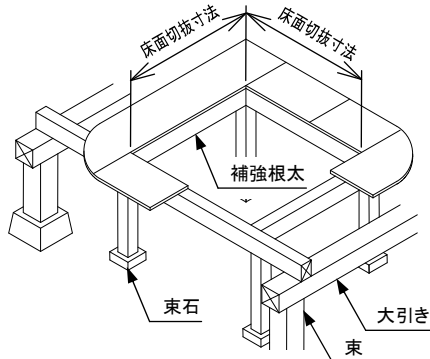


2. 床組み I

①床面切抜寸法で点検口を設置する床面を開口し、床面から地面まで500mm以上を確保し補強根太を全周にまわします。

**【床面切抜寸法】**  
621×621mm

- △床の強度は、束を入れ十分確保してください。
- △切り抜いた床材は、蓋材に使用してください。
- △改築の場合、下面の配管にご注意ください。

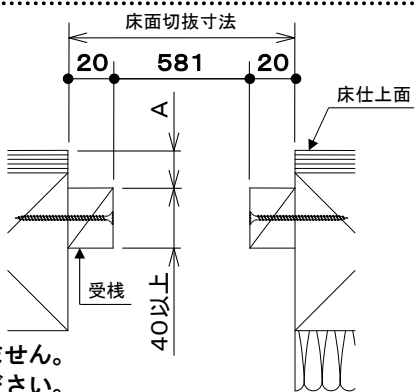


3. 床組み II

①床仕上面からA寸法の段になるように、20×40mmの受棧をまわします。  
※受棧の内側寸法は必ず581mm (公差は+1mm) になるように施工してください。

点検口部の機種名	A寸法
HDIK62型	27mm

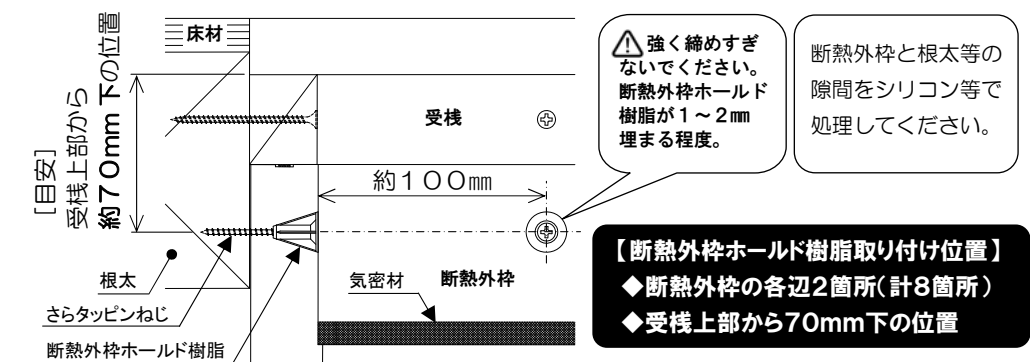
- 受棧の内側寸法が581~582mmの範囲内で施工されていないと受け枠を取付ける事が出来ません。必ず581~582mmの範囲内にて施工してください。
- 床下に断熱外枠が縦に入る高さが無い場合は受棧を取付けるまえに、断熱外枠を床下に入れてください。
- 受棧はコーススレッド (L=60mm以上を推奨) で取付けてください。(1辺5本以上での取付けを推奨)



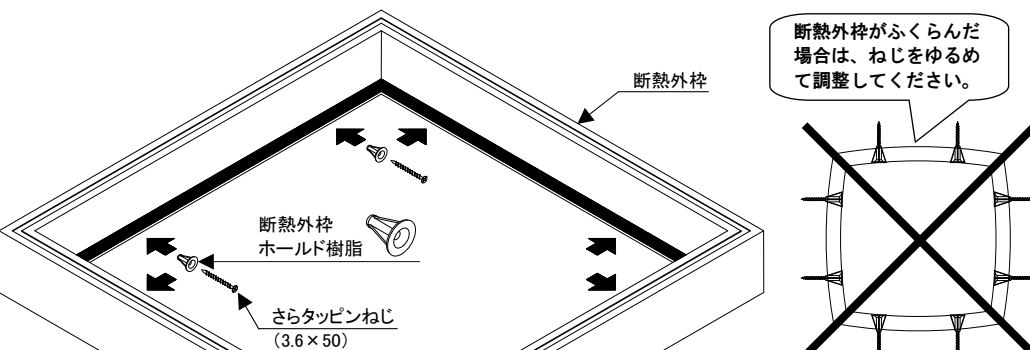
4. 断熱外枠の取り付け

(※断熱・高断熱タイプのみ)

①断熱外枠を縦にして床下に入れ、受棧の底に押し当て、断熱外枠ホルド樹脂 (8個) とさらタッピンねじ (3.6×50 : 8本) で取付けます。



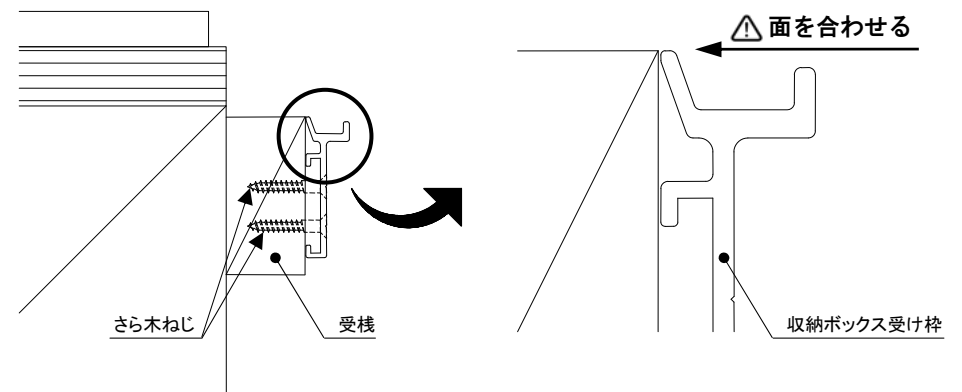
**【断熱外枠ホルド樹脂取り付け位置】**  
◆断熱外枠の各辺2箇所(計8箇所)  
◆受棧上部から70mm下の位置



- △断熱外枠は気密材のある方が下にくるように取り付けてください。
- △断熱外枠ホルド樹脂にて断熱外枠を固定した際に、断熱外枠がふくらんだ場合はさらタッピンねじ (3.6×50) をゆるめて調整してください。

5. 受け枠の取り付け

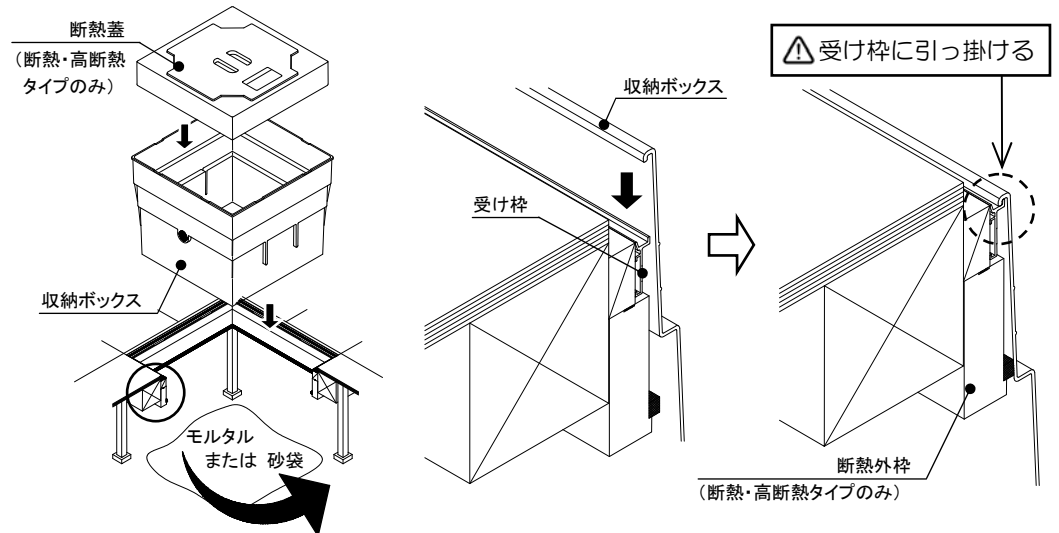
①受け枠の上部を受棧の上面の面と合わせて、さら木ねじ (3.1×20 : 8本) で受け枠を受棧に固定します。



△必ず受け枠と、受棧の上面の面を合わせて施工してください。

6. 収納ボックス本体・※断熱蓋の取り付け

①収納ボックス本体の下部を受けるように、モルタルまたは砂袋を敷きます。(モルタルにて施工の場合は、モルタルの上にビニールシート等を敷いてください。)  
②収納ボックス本体を受け枠にしっかりと引っ掛かるまで押し下げます。  
③収納ボックスに断熱蓋を置きます。(※断熱・高断熱タイプのみ)



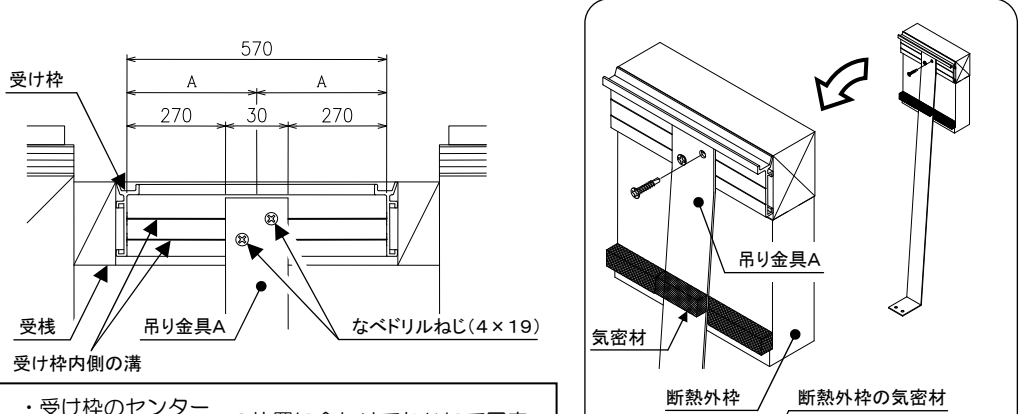
—POINT—

収納ボックス本体の下部を受けるように、モルタルまたは砂袋を敷くと強度が増します。(モルタルにて施工する場合は、モルタルの上にビニールシート等を敷いてください。)

- △モルタルまたは砂袋を敷き、外枠に引っ掛かるまで押し下げ、収納ボックス本体の底部をしっかりと密着させてください。(モルタルにて施工する場合は、モルタルが固まる前にビニールシート等をかぶせてください。)

7. 収納ボックス用吊り金具の取り付け (オプション品)

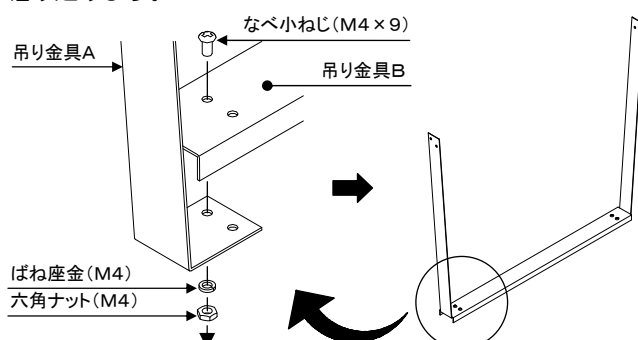
①吊り金具Aを受け枠のセンター位置、かつ受け枠内側の溝に合わせなベドリルねじ (4×19 : 片側2本) で固定します。  
※反対側も同位置にてねじ止めします。  
※断熱/高断熱タイプの場合は吊り金具を取り付けた後、断熱外枠の気密材と同じ位置 (高さ) に気密材を貼り付けてください。



・受け枠のセンターの位置に合わせてねじにて固定

△反対側も同寸法にてねじ止めします。

②吊り金具Bを受棧に取り付けた吊り金具Aに組み込みます。



- △吊り金具の取り付け寸法がまもられていないと、外枠にきちんと収納ボックスが入らない場合がありますのでご注意ください。