

施工要領書（補足）

ホーム床点検口 HDX(60/609/612)K型

床下収納庫 PKT(60/609/612)K型

■付属部品明細表

付属部品名	入 数		
	60	609	612
鍵	1	1	1
さらタッピンねじ(3×16) (外枠側面固定用)	2	4	4

■床面切抜寸法

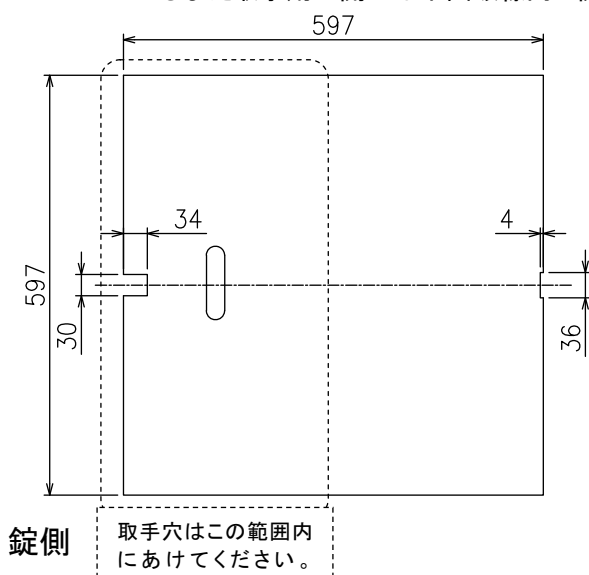
型 式	床面切抜寸法 (mm)
60	620×620
609	901×620
612	1230×620

■蓋材加工寸法

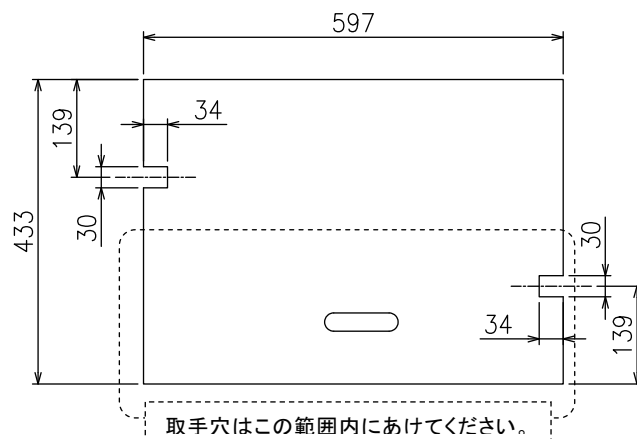
型 式	蓋材加工寸法 (mm)
60/612	597×597
609	433×597

●蓋材は加工する際に次の切り欠きを設けてください。

●また取手用の開口は下図破線内に開口してください



60型/612型



609型

●外枠側面部の穴(2箇所)にさらタッピンねじ(3×16)を用いて外枠を固定してください。

