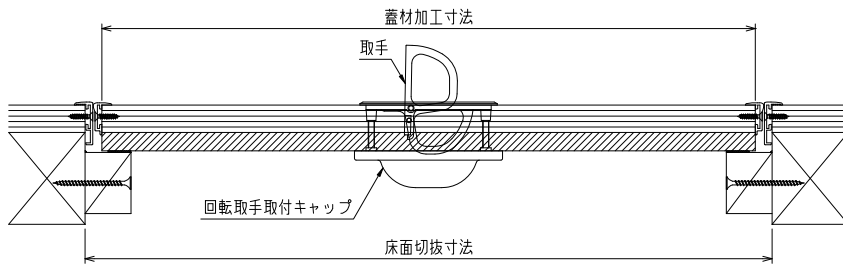


施工要領書



ホーム床点検口 HFT型

1. 納まり



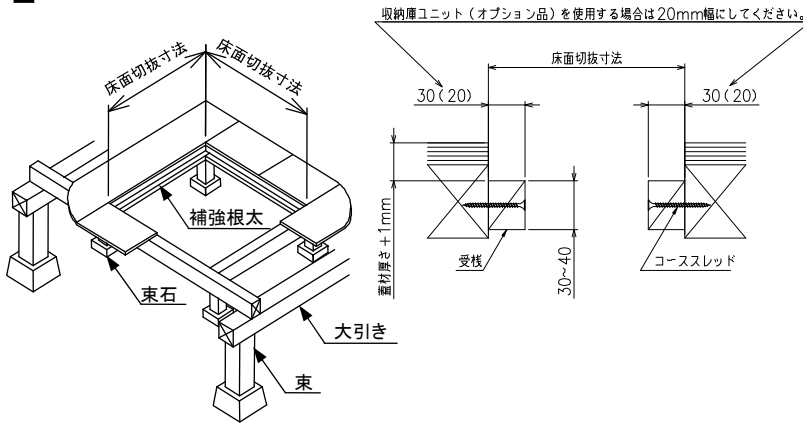
⚠ 使用できる蓋材の厚さは、25～55mmです。

■付属部品表

付属部品名	入数
取手	1
回転取手取付けキャップ	1
なべ小ねじ (M4×35)	2
なべ小ねじ (M4×45)	2
平座金 (呼び径 4)	2
さらタッピンねじ (3×16)	16
気密材	4

※蓋材の厚さによっては、別途取手取付用ねじが必要になります。
(「4. 蓋の組立て」参照)

2. 床組み

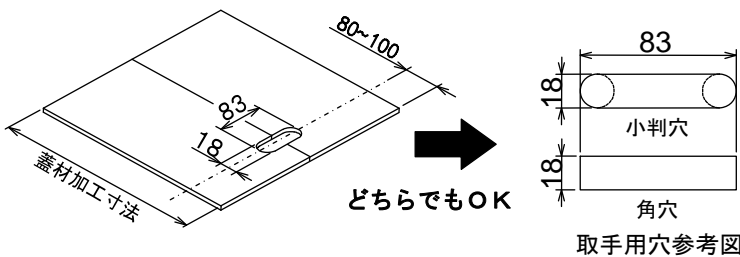


- ①床面切抜寸法で点検口を設置する床面を開口し、補強根太を全周にまわします。
- ②床仕上面から(蓋材厚さ+1)mmの段になるように受棧(30(20)×30~40mm)をまわします。

型式	床面切抜寸法(mm)
30	300×300
45	450×450
60	620×620

- ⚠床の強度は、束を入れ十分確保してください。
- ⚠切抜いた床材は、蓋材に使用してください。
- ⚠改築の場合、下面の配管にご注意ください。
- ⚠受棧はコーススレッド(L=60mm以上を推奨)で取付けてください。(1辺5本以上の取付けを推奨)

3. 蓋材の加工



- ①蓋材加工寸法に、蓋材(切抜いた床材)を切断し、端から80~100mm程度・センター位置に取手用の開口、小判穴または角穴(18×83)を設けます。

型式	蓋材加工寸法(mm)
30	277×277
45	427×427
60	597×597

- ⚠蓋材の厚みは、25～55mmになるようにしてください。
- ⚠板材で継ぎ目がある場合は、継ぎ目が中央にくるように切断してください。
- ⚠蓋補強材は付属していませんので、蓋材の強度が弱い場合は合板等を捨て貼りしてください。
- ⚠蓋材切断面に尖り、凹凸が無いようにしてください。

⚠ 施工上のお願い

蓋材は蓋材加工寸法通りに切断してください。内枠の変形や、強度が不足する場合があります。

※取手用の開口は小判穴または角穴(どちらでも可)

⚠ 施工上のお願い

外枠額縁裏面の両面テープについて



指示に従い必ず守る

■外枠額縁裏面(4箇所)に貼られている両面テープは、外枠を最終的に取付ける際に剥離紙をはがしてください。

※剥離紙をはがさずに外枠を取付けると、音なりの原因となる場合があります。



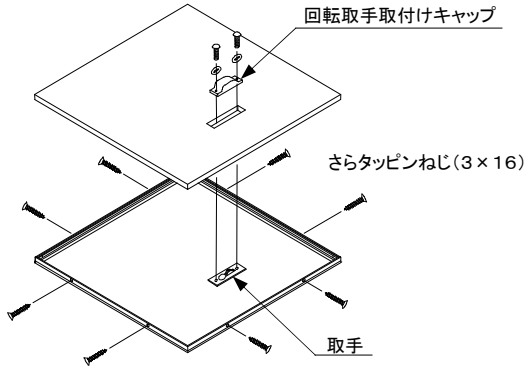
禁止

■外枠を仮止めする際に、外枠額縁裏面(4箇所)に貼られている両面テープの剥離紙を、はがさないでください。

※仮止めの際に剥離紙をはがしてしまうと、仕上げの際に外枠が外し難くなり、両面テープの接着力が損なわれる原因となります。

4. 蓋の組立て

- ①内枠を裏返し、加工した蓋材をはめ込みます。
- ②内枠の外側から、内枠と蓋材をさらタッピンねじ（3×16）で固定します。
- ③蓋材になべ小ねじ（M4×35またはM4×45）で取手と回転取手取付キャップを取り付けます。

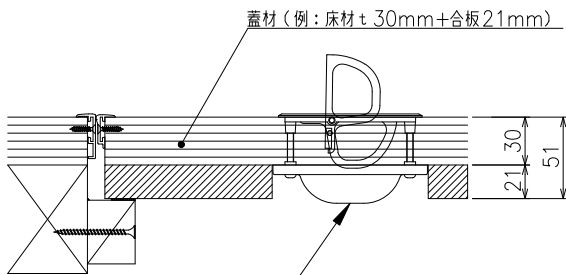


付属ねじ	蓋材対応厚さ(mm)
M4×35	29~32
M4×45	39~42

⚠ <上記の蓋材対応厚さ以外での取付を行う場合>
(高さ調整が必要な場合)

※付属の取付ねじで取付けられない場合は、下記①・②のどちらかで対応してください。

- ①蓋材厚みに対応する長さのなべ小ねじ（M4×（蓋材厚さ+5mm））別途用意する。
- ②下図のように、蓋材に回転取手取付キャップの幅（角穴：33×98）を対応厚さまで切り欠く。

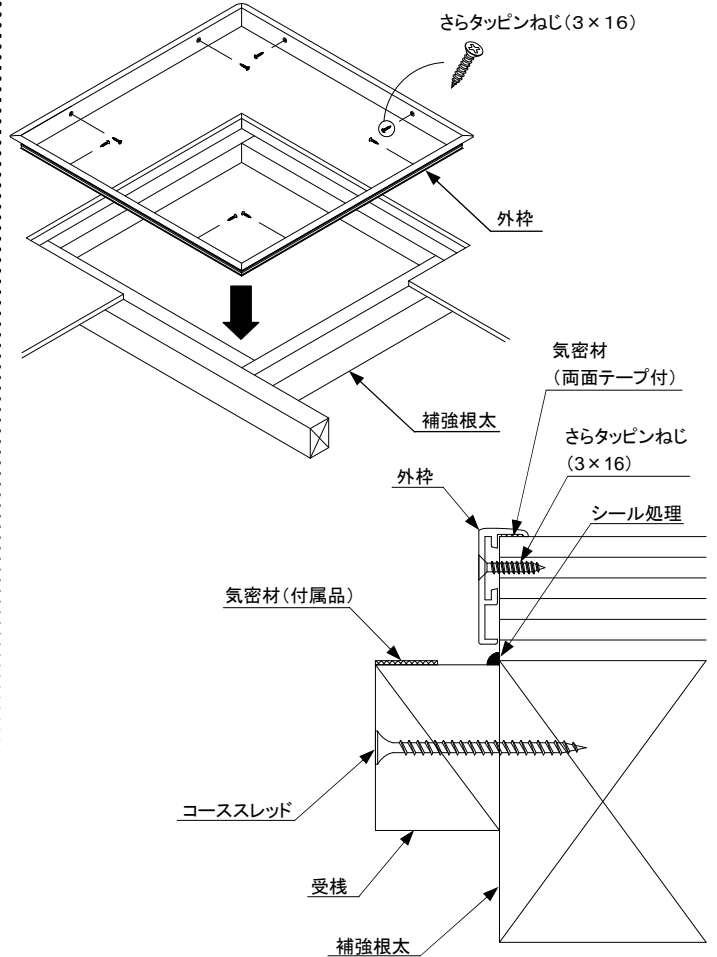


回転取手取付キャップ切り欠き幅 (33x98)

5. 外枠の取付

- ①外枠額縁の裏側にある気密材（両面テープ付）の剥離紙をはがし、開口した床材に外枠をはめ込みます。
- ②外枠をさらタッピンねじ（3×16）で、床面に固定します。
- ③受棧に付属の気密材を蓋材（内枠）と接地する箇所に貼り付けます。
- ④気密性を高めるために受棧と補強根太（床面）の隙間にシール処理を行います。

⚠ シール処理を行わないと気密性は確保できません。



- 額縁の裏側にある気密材（両面テープ付）が強く押されるように外枠を取り付けてください。気密性が低下する場合があります。
- 蓋および外枠の施工後寸法の直交する対角寸法差はそれぞれ2mm以内としてください。
- 外枠をはめ込む際、開口部床面の汚れを拭き取ってください。汚れていると両面テープの粘着力が低下する恐れがあります。
- 外枠はめ込みの際は、一度接着すると位置の調整が困難ですのでご注意ください。

⚠ 使用上の注意

- 指づめ等の恐れがありますので、蓋を開けた際は横に置いてください。
- 床面や部材を傷つける恐れがありますので、横に置いた蓋の上にはのらないでください。
- 転倒や落下の恐れがありますので、使用後はすぐに蓋を閉めてください。



株式会社 **ダイケン**

本社:大阪市淀川区新高2-7-13

☎ (06)6392-5321

http://www.daiken.ne.jp

札幌支店 ☎ (011)881-3121

東京支店 ☎ (03)3633-6551

(東京第1営業所/東京第2営業所)

名古屋支店 ☎ (0586)77-7561

大阪支店 ☎ (06)6392-5556

(大阪第1営業所/大阪第2営業所)

盛岡営業所 ☎ (019)629-2202

仙台営業所 ☎ (022)235-4380

埼玉営業所 ☎ (048)667-9381

神奈川営業所 ☎ (045)316-3901

静岡営業所 ☎ (054)237-5375

岡山営業所 ☎ (086)297-9100

広島営業所 ☎ (082)294-9181

福岡営業所 ☎ (092)482-8112

特販営業所 ☎ (03)3633-6552

千葉出張所 ☎ (043)460-2010

東京西出張所 ☎ (042)567-1338