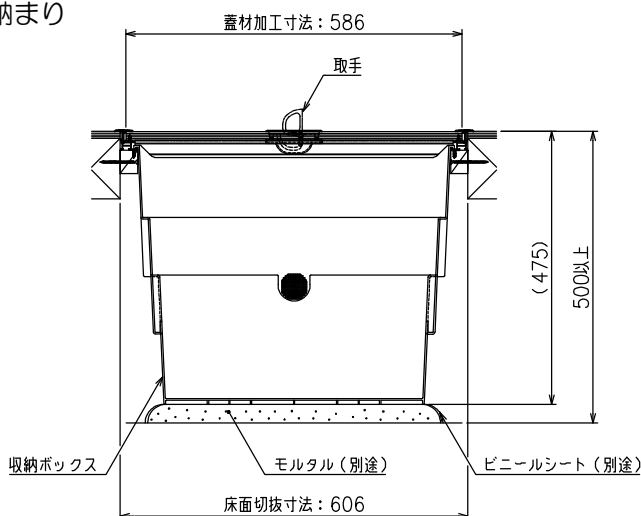


# 施工要領書

## 床下収納庫 PKC60型

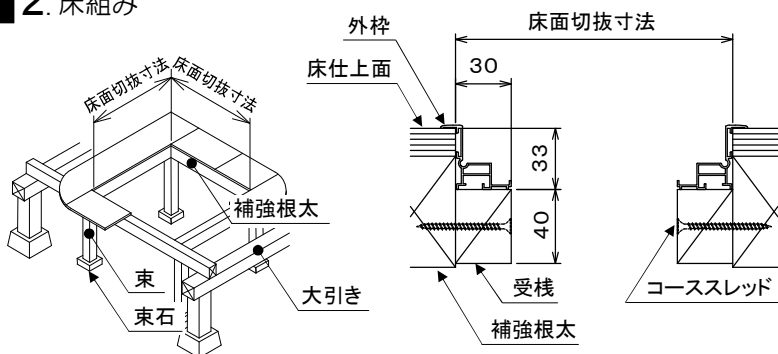
### 1. 納まり



#### ■ 付属部品表

付属部品名	入数
取手	1
回転取手取付けキャップ	1
なべ小ねじ (M4×16)	2
平座金 (呼び径4)	2
さらタッピンねじ (3×12)	8
さらタッピンねじ (3×16)	8
蓋補強材	2
なべタッピンねじ (4×12)	8
通気口隠しシール (2種類)	2 (各1)

### 2. 床組み



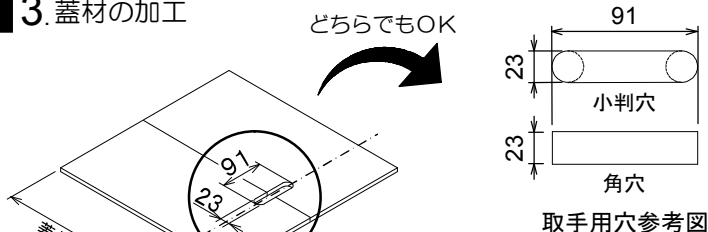
- ①床面切抜寸法で点検口を設置する床面を開口し、補強根太を全周にまわします。
- ②床面開口部に外枠を仮置きします。
- ③床仕上面から33mmの段になるように、30×40mmの受棧をまわします。

#### 床面切抜寸法(mm)

606×606

- △床の強度は、束を入れ十分確保してください。
- △切抜いた床材は、蓋材に使用してください。
- △改築の場合、下面の配管にご注意ください。
- △受棧はコーススレッド (L=60mm以上を推奨) で取付けてください。(1辺5本以上での取付けを推奨)

### 3. 蓋材の加工



※取手用の開口は小判穴または角穴 (どちらでも可)

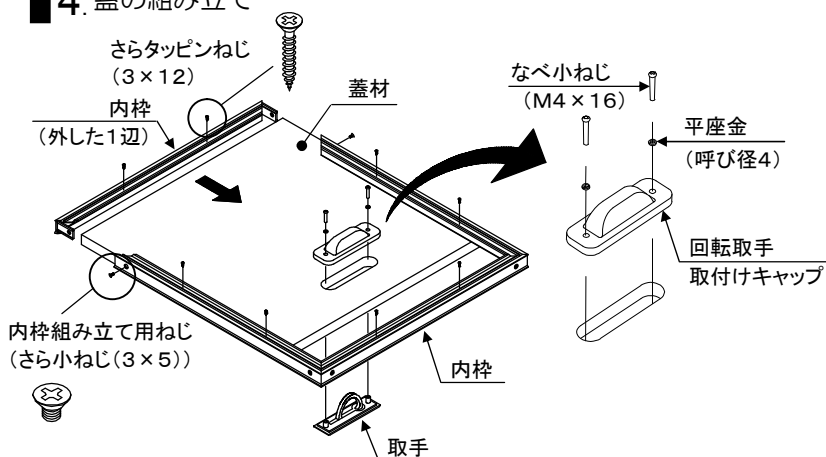
- ①蓋材加工寸法に、蓋材 (切抜いた床材) を切断し、左図のように端から81mm・センターの位置に取手用の開口、小判穴または角穴 (23×91) を設けます。

#### 蓋材加工寸法(mm)

586×586 (許容公差 +0, -1mm)

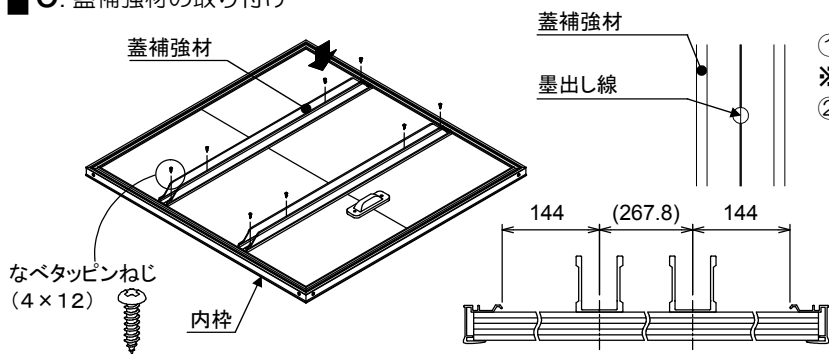
- △蓋材の厚みは、合計で15mmになるようにしてください。
- △板材で継ぎ目がある場合は、継ぎ目が中央にくるように切断し、必ず捨て貼り (接着) を行ってください。
- △15mmのフロア材で2枚上繋ぎ合わせる場合は、ご使用になれません。

### 4. 蓋の組み立て



- ①内枠の1辺を外します。  
このとき、外す辺の左右2辺の内枠組み立て用ねじ (2箇所) を外して、内枠1辺を外してください。
  - ②加工した蓋材をスライドさせて内枠に入れます。
  - ③内枠の外した1辺を再度組み立てます。
  - ④内枠裏側よりさらタッピンねじ (3×12) で固定します。  
(各辺2箇所×4辺: 計8箇所)
  - ⑤蓋材になべ小ねじ (M4×16) で、取手と回転取手取付けキャップを取り付けます。
- △蓋材が内枠にはめ込みにくい場合は、蓋材小口端部を少し面取りしてください。

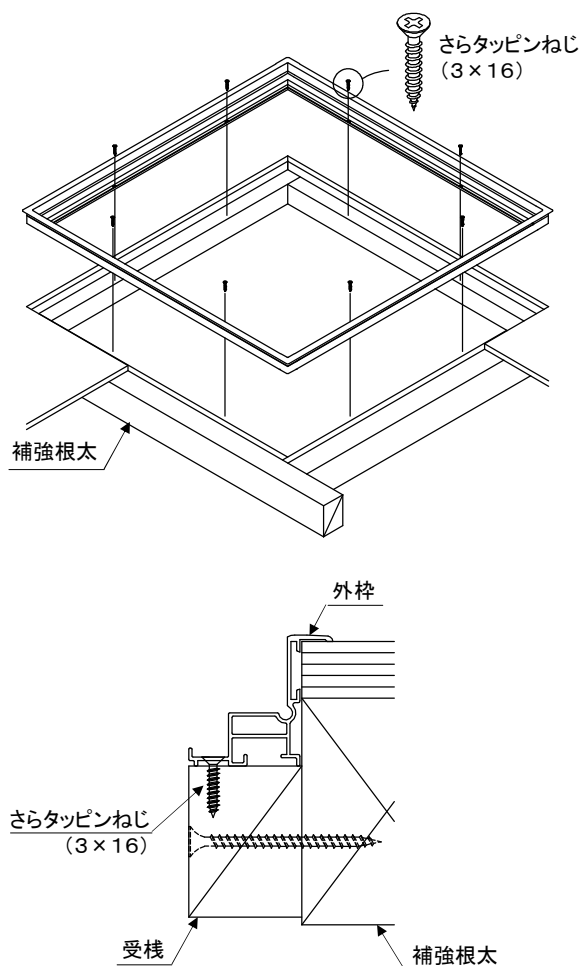
## 5. 蓋補強材の取り付け



- ①蓋材の裏面に下記寸法になるように墨出しを行います。  
※このとき、板の継ぎ目と直角になるようにしてください。
- ②蓋補強材を①の線上に置き、蓋補強材のねじ穴の中央を墨出し線が通っている事を確認しながら、なべタッピンねじ（4×12）にて固定してください。

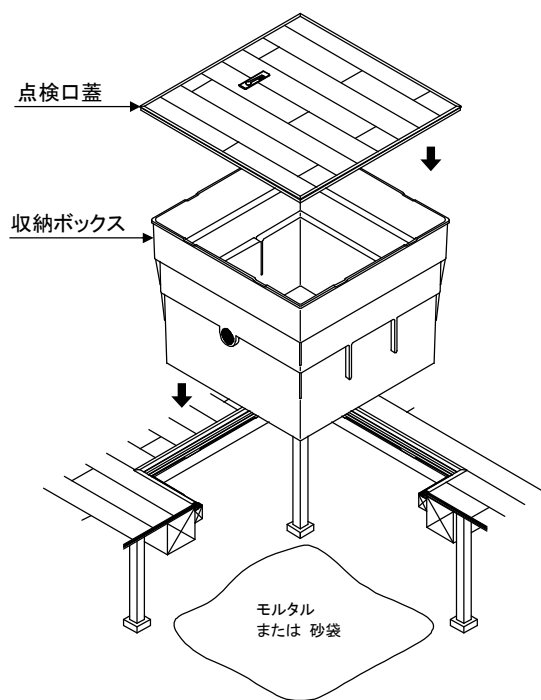
## 6. 外枠の取り付け

- ①外枠を、開口した床面にはめ込みます。
  - ②外枠と床面、外枠と受棧の間に隙間が生じないように注意し、さらタッピンねじ（3×16）で受棧に固定します。（各辺2箇所×4辺：計8箇所）
- ⚠内蓋および外枠の対角寸法差は、必ず対称の対角寸法と同寸法になるように施工を行ってください。



## 7. 収納ボックスの取り付け

- ①収納ボックス本体の下部を受けるように、モルタルまたは砂袋を敷きます。（モルタルにて施工の場合は、モルタルの上にビニールシート等を敷いてください。）
  - ②収納ボックス本体を外枠に確実に引っ掛かるまで押し下げます。
- ⚠収納ボックスは外枠に引っ掛かる構造になっていますので、確実に引っ掛かっている事を確認してください。
- ③点検口蓋をはめ込みます。



## ⚠ 使用上の注意

- 指をはさむ恐れがありますので、蓋を開けた際は横に置いてください。
- 床面や部材を傷つける恐れがありますので、横に置いた蓋の上にはのらないでください。
- 転倒や落下の恐れがありますので、使用後はすぐに蓋を閉めてください。



株式会社 **ダイケン**

本社：大阪市淀川区新高2-7-13  
☎ (06)6392-5321

[www.daiken.ne.jp](http://www.daiken.ne.jp)

札幌支店 ☎ (011)881-3121  
東京支店  
東京営業所 ☎ (03)3633-6551  
名古屋支店  
名古屋営業所 ☎ (0586)77-7561  
大阪支店  
大阪営業所 ☎ (06)6392-5556

盛岡営業所 ☎ (019)629-2202  
仙台営業所 ☎ (022)235-4380  
埼玉営業所 ☎ (048)667-9381  
千葉営業所 ☎ (043)460-2010  
西関東営業所 ☎ (042)722-5040

静岡営業所 ☎ (054)237-5375  
岡山営業所 ☎ (086)297-9100  
広島営業所 ☎ (082)294-9181  
福岡営業所 ☎ (092)482-8112  
特販営業所 ☎ (03)3633-6552



輸入販売元：株式会社ダイケン

※2017年3月より、神奈川営業所と東京西出張所が統合され西関東営業所となりました