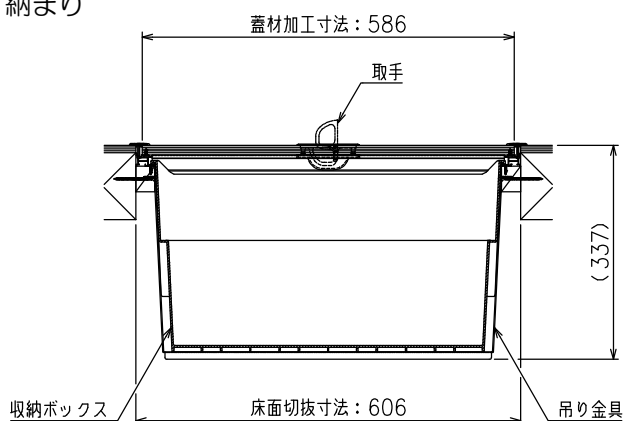


施工要領書

床下収納庫 PKC60U型

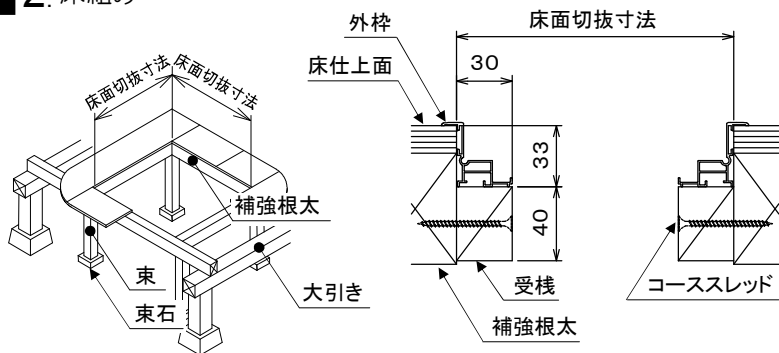
1. 納まり



■付属部品表

付属部品名	入数
取手	1
回転取手取付けキャップ	1
なべ小ねじ (M4×16)	2
平座金 (呼び径4)	2
さらタッピンねじ (3×12)	8
さらタッピンねじ (3×16)	8
蓋補強材	2
なべタッピンねじ (4×12)	8
吊り金具	1
さら木ねじ (3.1×20)	4

2. 床組み

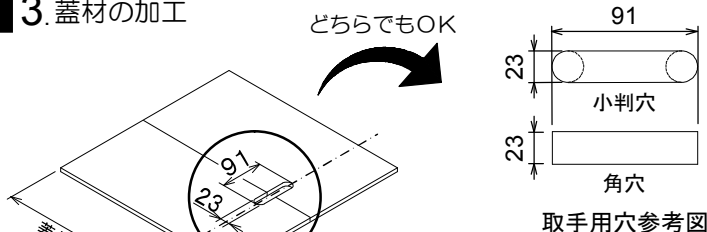


- ①床面切抜寸法で点検口を設置する床面を開口し、補強根太を全周にまわします。
- ②床面開口部に外枠を仮置きします。
- ③床仕上面から33mmの段になるように、30×40mmの受棧をまわします。

床面切抜寸法(mm)
606×606

- ⚠床の強度は、東を入れ十分確保してください。
- ⚠切抜いた床材は、蓋材に使用してください。
- ⚠改築の場合、下面の配管にご注意ください。
- ⚠受棧はコーススレッド (L=60mm以上を推奨) で取付けてください。(1辺5本以上での取付けを推奨)

3. 蓋材の加工



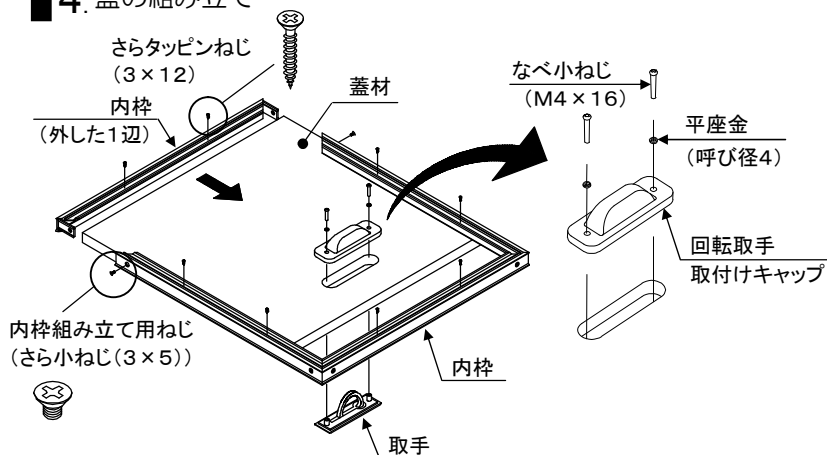
※取手用の開口は小判穴または角穴 (どちらでも可)

- ①蓋材加工寸法に、蓋材 (切抜いた床材) を切断します。
- ②左図のように端から81mm・センターの位置に取手用の開口、小判穴または角穴 (23×91) を設けます。

蓋材加工寸法(mm)
586×586 (許容公差 +0, -1mm)

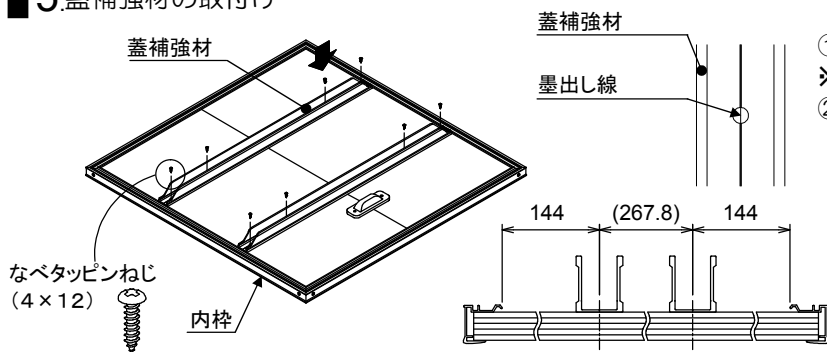
- ⚠蓋材の厚みは、合計で15mmになるようにしてください。
- ⚠板材で継ぎ目がある場合は、継ぎ目が中央にくるように切断し、必ず捨て貼り (接着) を行ってください。
- ⚠15mmのフロア材で2枚上繋ぎ合わせる場合は、ご使用になれません。

4. 蓋の組み立て



- ①内枠の1辺を外します。
このとき、外す辺の左右2辺の内枠組み立て用ねじ (2箇所) を外して、内枠1辺を外してください。
 - ②加工した蓋材をスライドさせて内枠に入れます。
 - ③内枠の外した1辺を再度組み立てます。
 - ④内枠裏側よりさらタッピンねじ (3×12) で固定します。
(各辺2箇所×4辺: 計8箇所)
 - ⑤蓋材になべ小ねじ (M4×16) で、取手と回転取手取付けキャップを取付けます。
- ⚠蓋材が内枠にはめ込みにくい場合は、蓋材小口端部を少し面取りしてください。

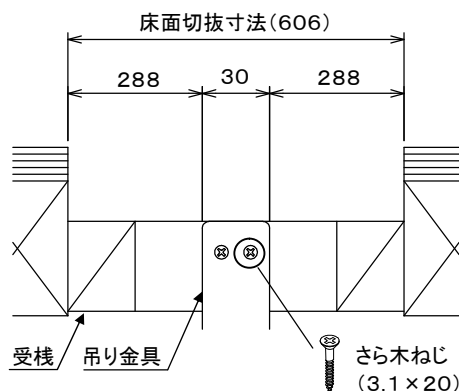
5. 蓋補強材の取付け



- ①蓋材の裏面に左記寸法になるように墨出しを行います。
※このとき、板の継ぎ目と直角になるようにしてください。
- ②蓋補強材を①の線上に置き、蓋補強材のねじ穴の中央を墨出し線が通っている事を確認しながら、なべタッピンねじ（4×12）で固定してください。

6. 吊り金具の取付け

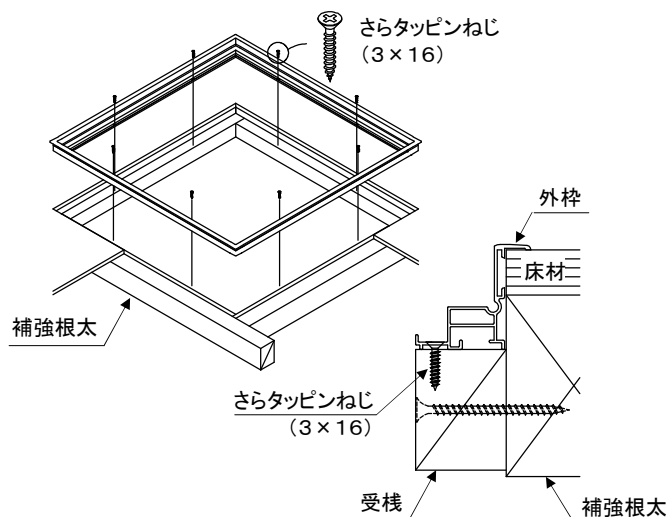
- ①吊り金具を床面切抜寸法の中央、受栈上面に合わせ、さら木ねじ（3.1×20）で固定します。



⚠ 反対側も同様にねじ止めします。

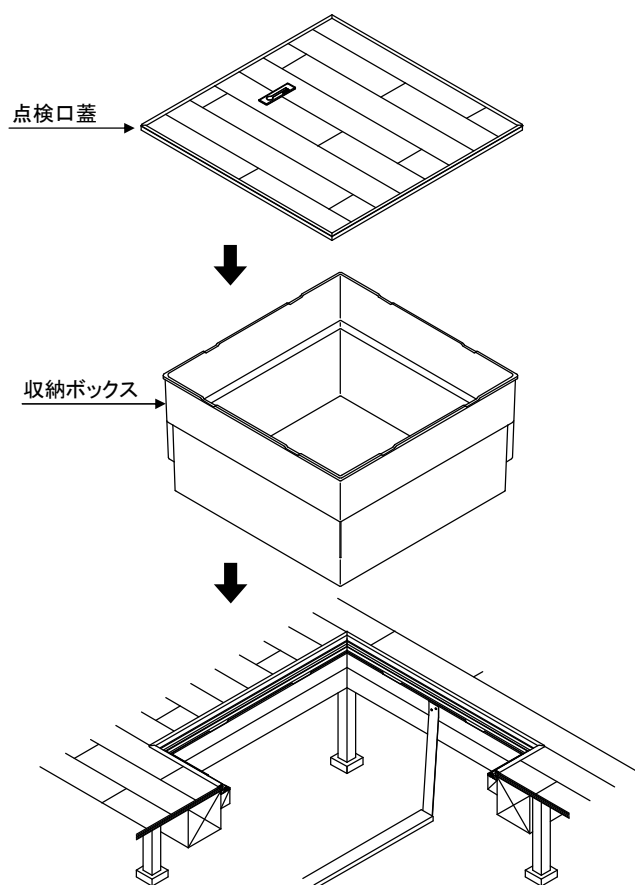
7. 外枠の取付け

- ①外枠を、開口した床面にはめ込みます。
 - ②外枠と床面、外枠と受栈の間に隙間が生じないように注意し、さらタッピンねじ（3×16）で受栈に固定します。（各辺2箇所×4辺：計8箇所）
- ⚠ 内蓋および外枠の対角寸法差は、必ず対称の対角寸法と同寸法になるように施工を行ってください。



8. 収納ボックスの取付け

- ①収納ボックス本体を外枠に確実に引っ掛かるまで押し下げます。
- ⚠ 収納ボックスは外枠に引っ掛かる構造になっていますので、確実に引っ掛かっている事を確認してください。
- ②「3.~5.」で作成した点検口蓋をはめ込みます。



⚠ 使用上の注意

- 指をはさむ恐れがありますので、蓋を開けた際は横に置いてください。
- 床面や部材を傷つける恐れがありますので、横に置いた蓋の上にはのらないでください。
- 転倒や落下の恐れがありますので、使用後はすぐに蓋を閉めてください。



株式会社 **ダイケン**
 本社: 大阪市淀川区新高2-7-13
 ☎ (06)6392-5321
www.daiken.ne.jp

札幌支店 ☎(011)881-3121
 東京支店 ☎(03)3633-6551
 名古屋支店 ☎(0586)77-7561
 大阪支店 ☎(06)6392-5556

盛岡営業所 ☎(019)629-2202
 仙台営業所 ☎(022)235-4380
 埼玉営業所 ☎(048)667-9381
 千葉営業所 ☎(043)460-2010
 西関東営業所 ☎(042)722-5040
 静岡営業所 ☎(054)237-5375
 岡山営業所 ☎(086)297-9100
 広島営業所 ☎(082)294-9181
 福岡営業所 ☎(092)482-8112
 特販営業所 ☎(03)3633-6552



輸入販売元: 株式会社ダイケン

※2017年3月より、神奈川営業所と東京出張所が統合され西関東営業所となりました。