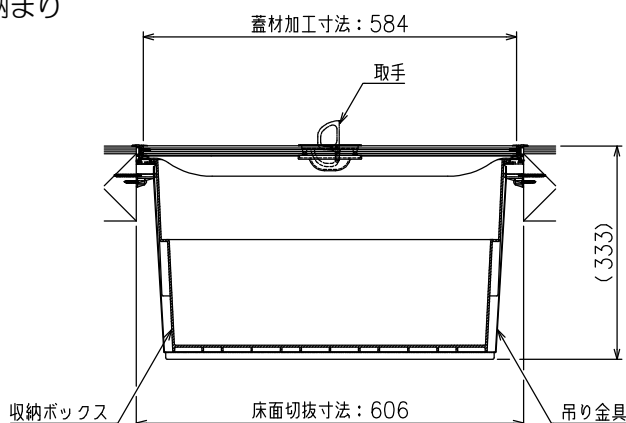


施工要領書

床下収納庫 PKL60U型

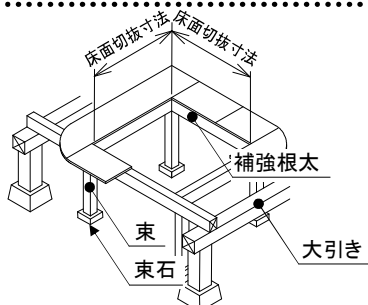
1. 納まり



■ 付属部品表

付属部品名	入数
取手	1
回転取手取付けキャップ	1
なべ小ねじ (M4×16)	2
平座金 (呼び径4)	2
さらタッピンねじ (3×16)	8
外枠受け樹脂	12
丸木ねじ (4.1×32)	12
蓋補強材	2
なベタッピンねじ (4×12)	8
吊り金具	1
丸木ねじ (4.1×63)	4

2. 床組み



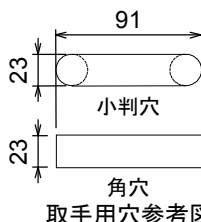
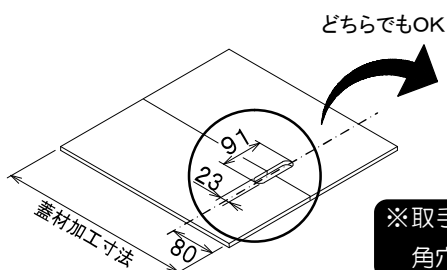
①床面切抜寸法で点検口を設置する床面を開口し、補強根太を全周にまわします。

床面切抜寸法(mm)

606×606

- △床面は床面切抜寸法通りに開口してください。強度が不足する場合があります。
- △床の強度は、束を入れ十分確保してください。
- △切抜いた床材は、蓋材に使用してください。
- △改築の場合、下面の配管にご注意ください。

3. 蓋材の加工



取手用穴参考図

※取手用の開口は小判穴または角穴(どちらでも可)

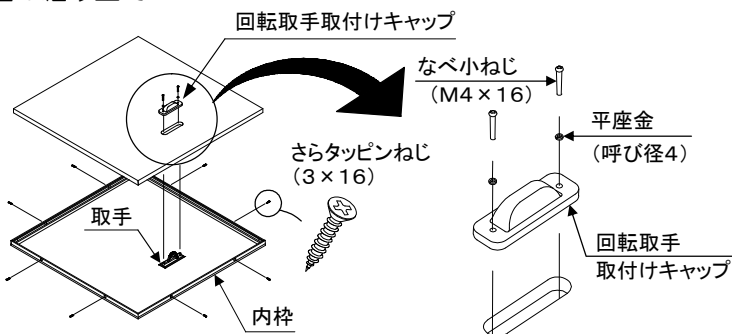
- ①蓋材加工寸法に、蓋材(切抜いた床材)を切断します。
- ②左図のように端から80mm・センターの位置に取手用の開口、小判穴または角穴(23×91)を設けます。

蓋材加工寸法(mm)

584×584

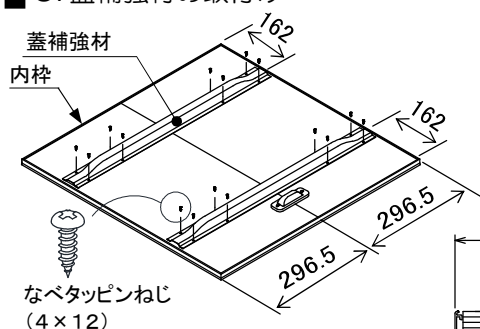
- △蓋材の厚みは、合計で15mmになるようにしてください。
- △板材で継ぎ目がある場合は、継ぎ目が中央にくるように切断し、必ず捨て貼り(接着)を行ってください。
- △15mmのフロア材で2枚上繋ぎ合わせる場合は、ご使用になれません。

4. 蓋の組み立て



- ①内枠を裏返し、加工した蓋材をはめ込みます。
- ②内枠の外側から、内枠と蓋材をさらタッピンねじ(3×16)で固定します。
- ③蓋材になべ小ねじ(M4×16)で取手と回転取手取付けキャップを取付けます。

5. 蓋補強材の取付け

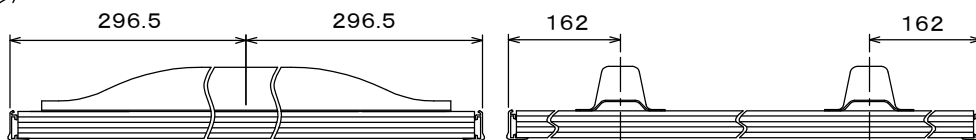


①蓋補強材2本を、蓋材の裏面になベタッピンねじ(4×12)で固定してください。

※このとき、板の継目と垂直になるように蓋補強材を取付けてください。

△蓋補強材は必ず左図の位置にくるように取付けてください。

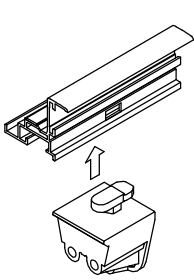
△強度が不足する場合は、別途蓋補強材(オプション品)を追加してください。



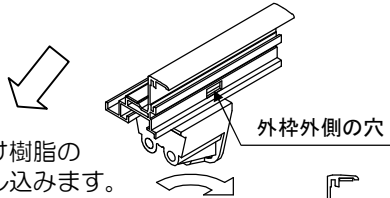
6. 外枠の取付け

①外枠外側の穴が開いている箇所を外枠受け樹脂を取付けます。
(各辺3箇所×4辺：計12箇所)

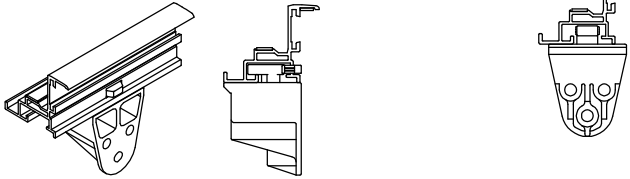
I. 外枠裏側の溝に、外枠受け樹脂を横向きに差し込みます。



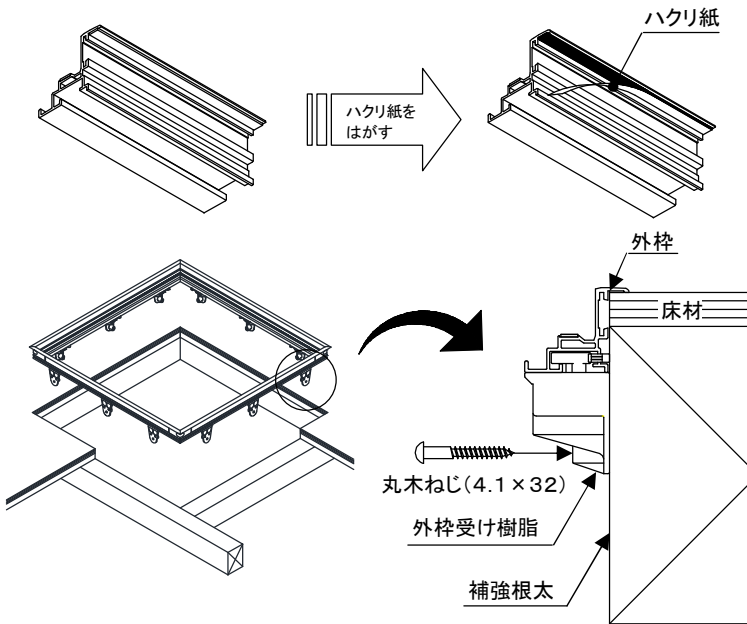
II. 外枠受け樹脂の上部が外枠外側の穴にはまるように回転させます。



III. 外枠外側の穴から、外枠受け樹脂の上部が少し出る程度まで差し込みます。



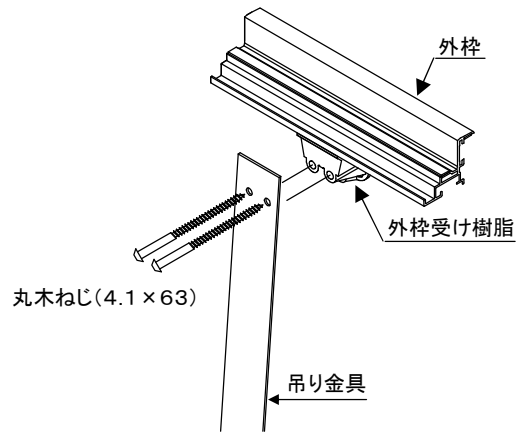
- ②額縁の裏側にある両面テープ（気密材）のハクリ紙をはがし、開口した床面に外枠をはめ込みます。
- ③外枠受け樹脂を補強根太に押し当てて、丸木ねじ（4.1×32）で固定します。（各辺3箇所×4辺：計12箇所）



- ⚠ 額縁の裏側にある両面テープ（気密材）が床材に密着するように外枠を取付けてください。気密性が低下する場合があります。
- ⚠ 蓋および外枠の加工寸法の対角寸法は同寸法としてください。
- ⚠ 外枠をはめ込む際、開口部床面の汚れを拭き取ってください。汚れていると両面テープの粘着力が低下する恐れがあります。
- ⚠ 外枠はめ込みの際は、一度接着すると位置の調整が困難なので注意してください。

7. 吊り金具の取付け

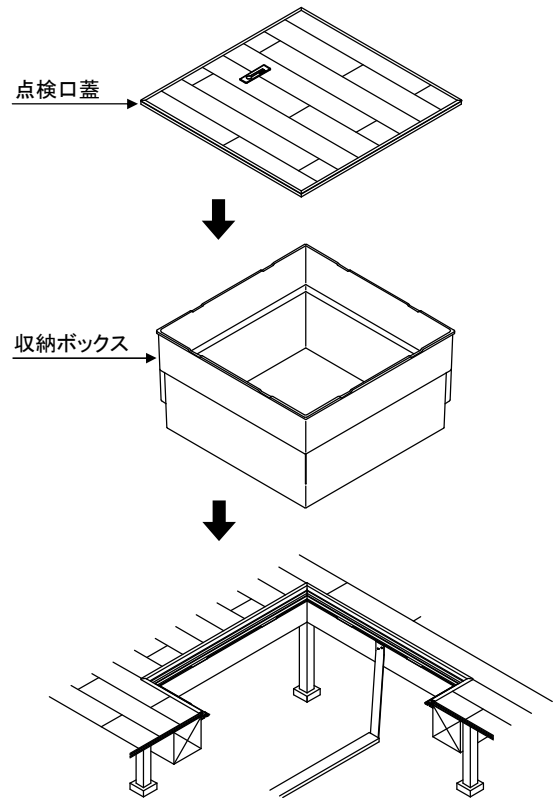
①吊り金具を辺の中央に取付けられている外枠受け樹脂に丸木ねじ（4.1×63）で固定します。



⚠ 反対側も同様にねじ止めします。

8. 収納ボックスの取付け

- ①収納ボックス本体を外枠に確実に引っ掛かるまで押し下げます。
- ⚠ 収納ボックスは外枠に引っ掛かる構造になっていますので、確実に引っ掛かっている事を確認してください。
- ②「3.~5.」で作成した点検口蓋をはめ込みます。



⚠ 使用上の注意

- 指をはさむ恐れがありますので、蓋を開けた際は横に置いてください。
- 床面や部材を傷つける恐れがありますので、横に置いた蓋の上にはのらないでください。
- 転倒や落下の恐れがありますので、使用後はすぐに蓋を閉めてください。



株式会社 **ダイケン**
本社: 大阪市淀川区新高2-7-13
☎ (06)6392-5321
www.daiken.ne.jp

札幌支店 ☎ (011)881-3121 盛岡営業所 ☎ (019)629-2202 静岡営業所 ☎ (054)237-5375
東京支店 ☎ (03)3633-6551 仙台営業所 ☎ (022)235-4380 岡山営業所 ☎ (086)297-9100
埼玉営業所 ☎ (048)667-9381 埼玉営業所 ☎ (048)667-9381 広島営業所 ☎ (082)294-9181
名古屋支店 ☎ (0566)77-7561 千葉営業所 ☎ (043)460-2010 福岡営業所 ☎ (092)482-8112
西岡東営業所 ☎ (042)722-5040 特販営業所 ☎ (03)3633-6552
大阪支店 ☎ (06)6392-5556 *2017年3月より、神奈川営業所と東京西出張所が統合され西岡東営業所となりました。

