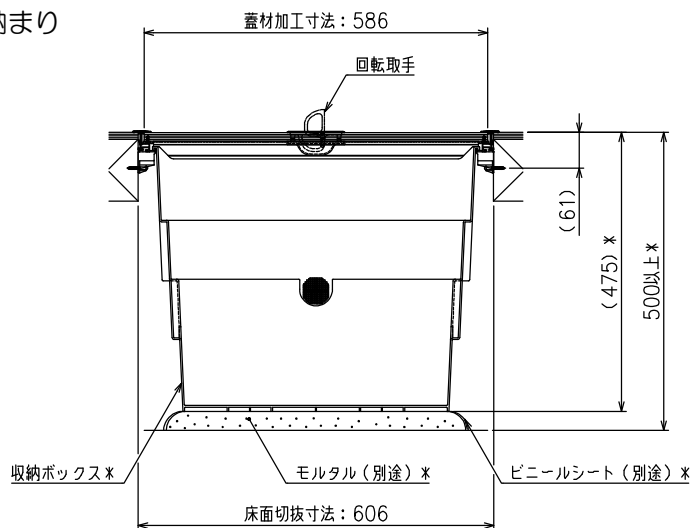


施工要領書

ホーム床点検口 HFKC60型 / 床下収納庫 PKC60型

1. 納まり

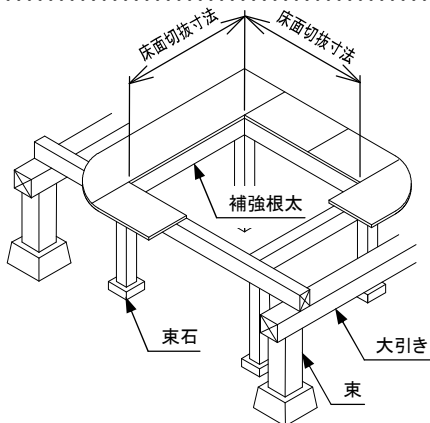


■ 付属部品表

付属部品名	入数
取手	1
回転取手取付けキャップ	1
なべ小ねじ (M4×16)	2
平座金 (呼び径4)	2
さらタッピンねじ (3×12)	8
外枠受け樹脂	12
丸木ねじ (4.1×32)	12
蓋補強材	2
なべタッピンねじ (4×12)	8
* 通気口隠しシール (2種類)	2 (各1)

* 印部は収納ボックスを使用時

2. 床組み



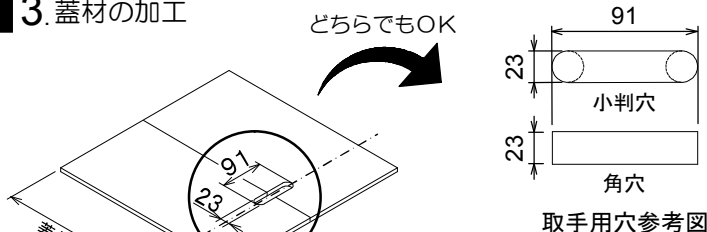
- 床面切抜寸法で点検口を設置する床面を開口し、補強根太を全周にまわします。床下収納庫の場合は、床面から地面まで500mm以上を確保してください。

床面切抜寸法(mm)

606×606 (許容公差 +3, -0mm)

- △床の強度は、束を入れ十分確保してください。
- △切抜いた床材は、蓋材に使用してください。
- △改築の場合、下面の配管にご注意ください。

3. 蓋材の加工



* 取用手の開口は小判穴または角穴 (どちらでも可)

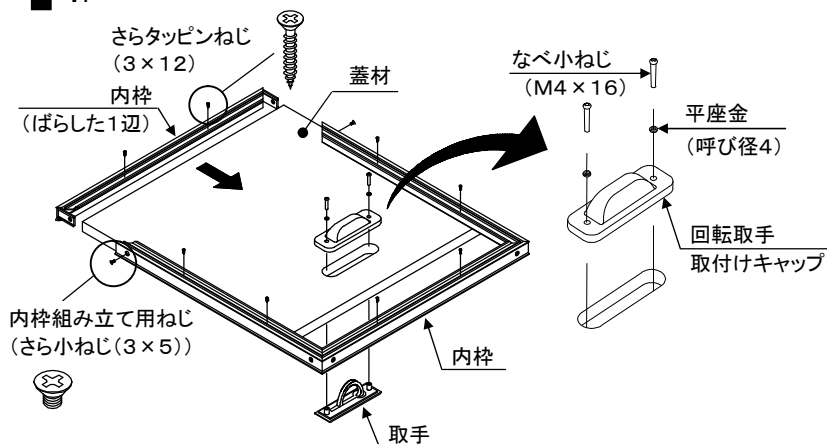
- 蓋材加工寸法に、蓋材 (切抜いた床材) を切断し、左図のように端から81mm・センターの位置に取手用の開口、小判穴または角穴 (23×91) を設けます。

蓋材加工寸法(mm)

586×586 (許容公差 +0, -1mm)

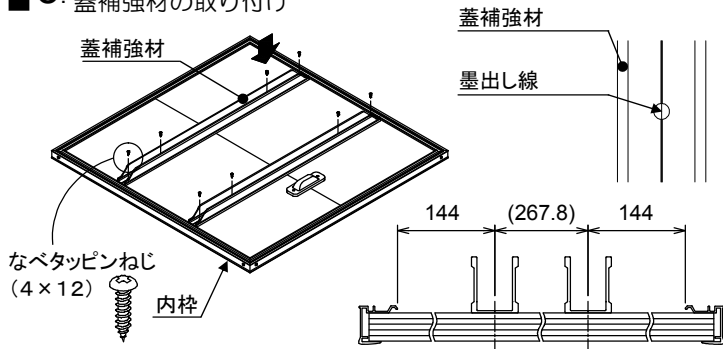
- △蓋材の厚みは、合計で15mmになるようにしてください。
- △板材で継ぎ目がある場合は、継ぎ目が中央にくるように切断してください。

4. 蓋の組み立て



- 内枠組み立て用ねじの2個を外し、内枠の1辺をばらします。
 - 内枠に加工した蓋材をはめ込みます。
 - 内枠のばらした1辺を再度組み立てます。
 - 内枠裏側よりなべタッピンねじ (3×12) で固定します。(各辺2箇所×4辺: 計8箇所)
 - 蓋材になべ小ねじ (M4×16) で、取手と回転取手取付けキャップを取り付けます。
- △蓋材が内枠にはめ込みにくい場合は、蓋材小口端部を少し面取りしてください。

5. 蓋補強材の取り付け

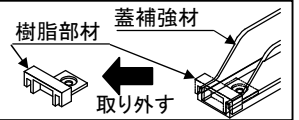


<ホーム床点検口 HFKC型の場合>

取り付け前に蓋補強材本体の穴と端部の樹脂部材の穴が合っていることを確認してください。

<床下収納庫 PKC型の場合>

事前に蓋補強材端部の樹脂部材を取り外してください。

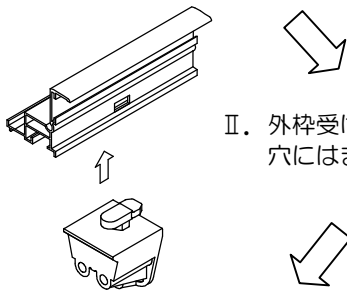


- ①蓋材の裏面に下記寸法になるように墨出しを行います。
※このとき、板の継ぎ目と直角になるようにしてください。
- ②蓋補強材を①の線上に置き、蓋補強材のねじ穴の中央を墨出し線が通っている事を確認しながら、なベタツピンねじ(4×12)にて固定してください。

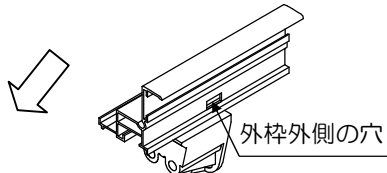
6. 外枠の取り付け

- ①外枠外側の穴が開いている箇所に外枠受け樹脂を取付けます。
(ホーム床点検口：各辺両端2箇所×4辺：計8箇所、
床下収納庫：各辺3箇所×4辺：計12箇所)

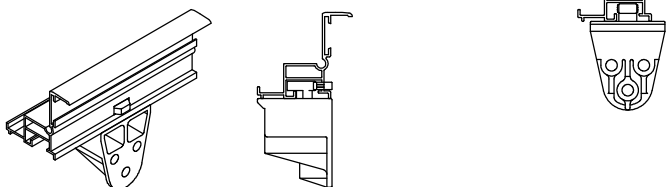
I. 外枠裏側の溝に、外枠受け樹脂を横向きに差し込みます。



II. 外枠受け樹脂の上部が外枠外側の穴にはまるように回転させます。



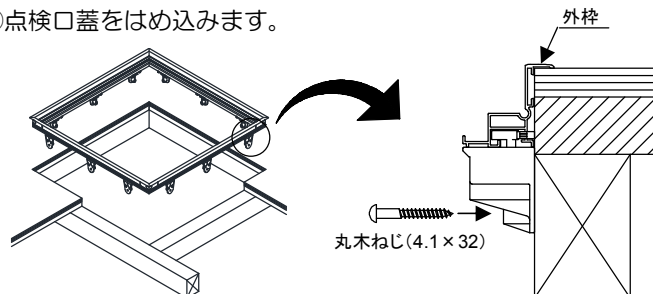
III. 外枠外側の穴から、外枠受け樹脂の上部が少し出る程度まで差し込みます。



- ②外枠を開口した床面にはめ込みます。
- ③外枠受け樹脂を根元に押し当てて、丸木ねじ(4.1×32)で固定します。(8箇所もしくは12箇所)

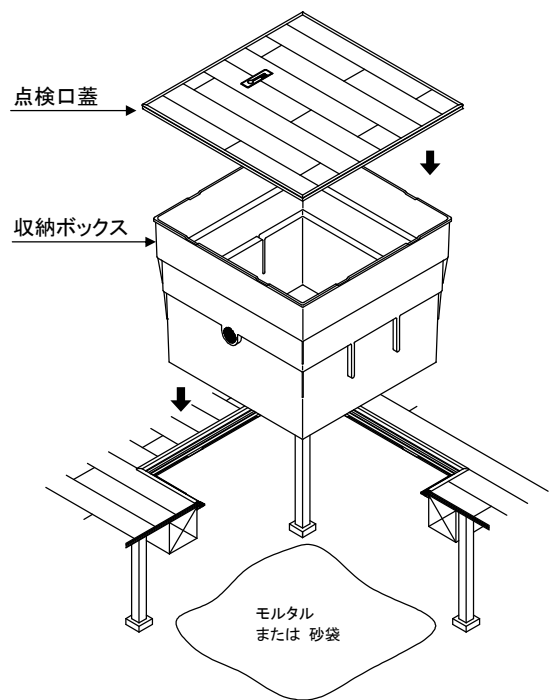
⚠蓋および外枠の対角寸法は、必ず対称の対角寸法と同寸法になるように施工を行ってください。

④点検口蓋をはめ込みます。



7. 収納ボックスの取り付け<床下収納庫 PKC型のみ>

- ①収納ボックス本体の下部を受けるように、モルタルまたは砂袋を敷きます。
(モルタルにて施工の場合は、モルタルの上にビニールシート等を敷いてください。)
 - ②収納ボックス本体を外枠に確実に引っ掛かるまで押し下げます。
- ⚠収納ボックスは外枠に引っ掛る構造になっていますので、確実に引っ掛かっている事を確認してください。
- ③点検口蓋をはめ込みます。



⚠ 使用上の注意

- 指をはさむ恐れがありますので、蓋を開けた際は横に置いてください。
- 床面や部材を傷つける恐れがありますので、横に置いた蓋の上にはのらないでください。
- 転倒や落下の恐れがありますので、使用後はすぐに蓋を閉めてください。



株式会社 **ダイケン**
本社：大阪市淀川区新高2-7-13
☎(06)6392-5321
<http://www.daiken.ne.jp>

札幌支店 ☎(011)881-3121 盛岡営業所 ☎(019)629-2202 静岡営業所 ☎(054)237-5375
東京支店 仙台営業所 ☎(022)235-4380 岡山営業所 ☎(086)297-9100
東京営業所 ☎(03)3633-6551 埼玉営業所 ☎(048)667-9381 広島営業所 ☎(082)294-9181
特販営業所 ☎(03)3633-6552 千葉営業所 ☎(043)460-2010 福岡営業所 ☎(092)482-8112
名古屋支店 ☎(0586)77-7561 大坂支店 ☎(06)6392-5556 神奈川営業所 ☎(045)316-3901 東京西出張所 ☎(042)567-1338
大坂第1営業所/大坂第2営業所



輸入販売元：株式会社ダイケン