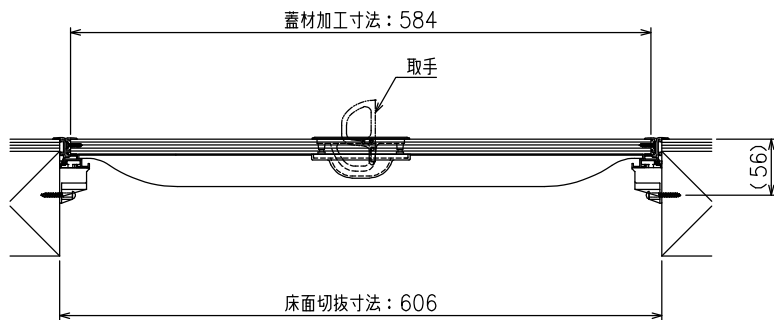


施工要領書

ホーム床点検口 HFKL60型

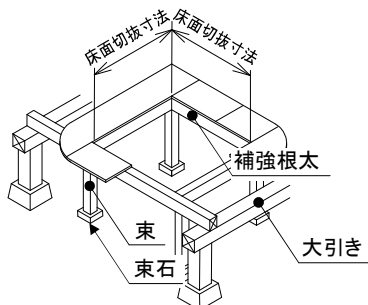
1. 納まり



■ 付属部品表

付属部品名	入数
取手	1
回転取手取付けキャップ	1
なべ小ねじ (M4×16)	2
平座金 (呼び径4)	2
さらタッピンねじ (3×16)	8
外枠受け樹脂	12
丸木ねじ (4.1×32)	12
蓋補強材	2
なべタッピンねじ (4×12)	8

2. 床組み



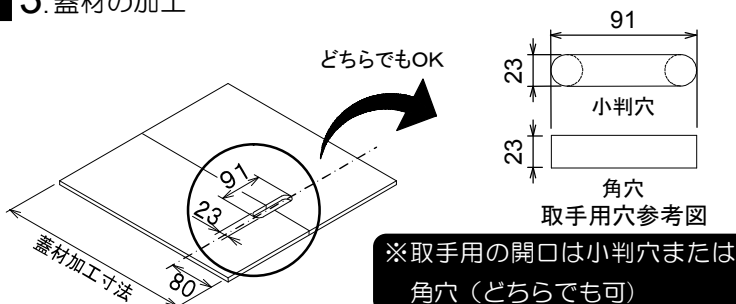
①床面切抜寸法で点検口を設置する床面を開口し、補強根太を全周にまわします。

床面切抜寸法(mm)

606×606

- △床面は床面切抜寸法通りに開口してください。強度が不足する場合があります。
- △床の強度は、束を入れ十分確保してください。
- △切抜いた床材は、蓋材に使用してください。
- △改築の場合、下面の配管にご注意ください。

3. 蓋材の加工



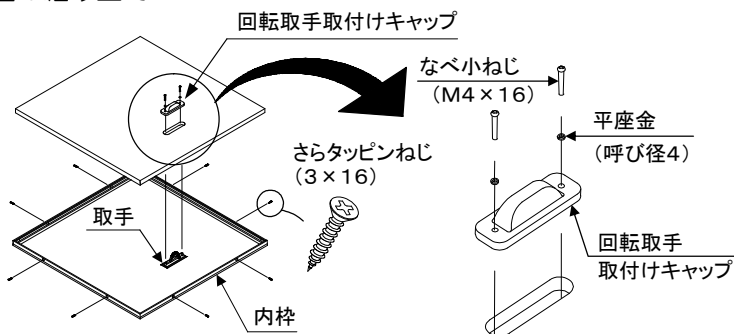
- ①蓋材加工寸法に、蓋材(切抜いた床材)を切断します。
- ②左図のように端から80mm・センターの位置に取手用の開口、小判穴または角穴(23×91)を設けます。

蓋材加工寸法(mm)

584×584

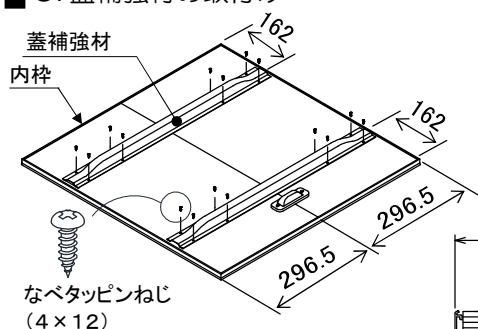
- △蓋材の厚みは、合計で15mmになるようにしてください。
- △板材で継ぎ目がある場合は、継ぎ目が中央にくるように切断し、必ず捨て貼り(接着)を行ってください。

4. 蓋の組み立て



- ①内枠を裏返し、加工した蓋材をはめ込みます。
- ②内枠の外側から、内枠と蓋材をさらタッピンねじ(3×16)で固定します。
- ③蓋材になべ小ねじ(M4×16)で取手と回転取手取付けキャップを取付けます。

5. 蓋補強材の取付け

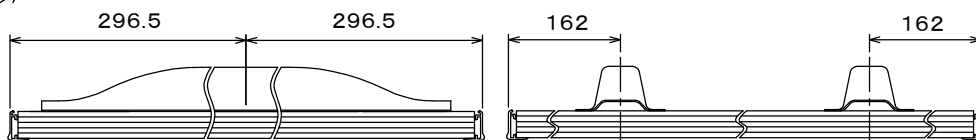


①蓋補強材2本を、蓋材の裏面になべタッピンねじ(4×12)で固定してください。

※このとき、板の継目と垂直になるように蓋補強材を取付けてください。

△蓋補強材は必ず左図の位置にくるように取付けてください。

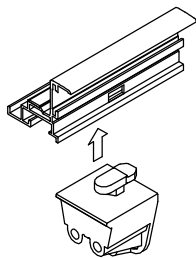
△強度が不足する場合は、別途蓋補強材(オプション品)を追加してください。



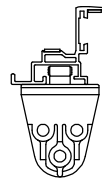
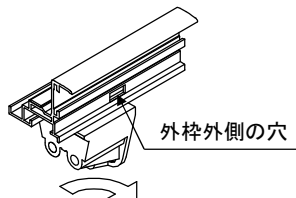
6. 外枠の取付け

①外枠外側の穴が開いている箇所に外枠受け樹脂を取付けます。(各辺3箇所×4辺：計12箇所)

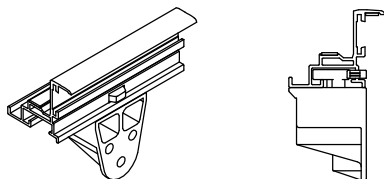
I. 外枠裏側の溝に、外枠受け樹脂を横向きに差し込みます。



II. 外枠受け樹脂の上部が外枠外側の穴にはまるように回転させます。



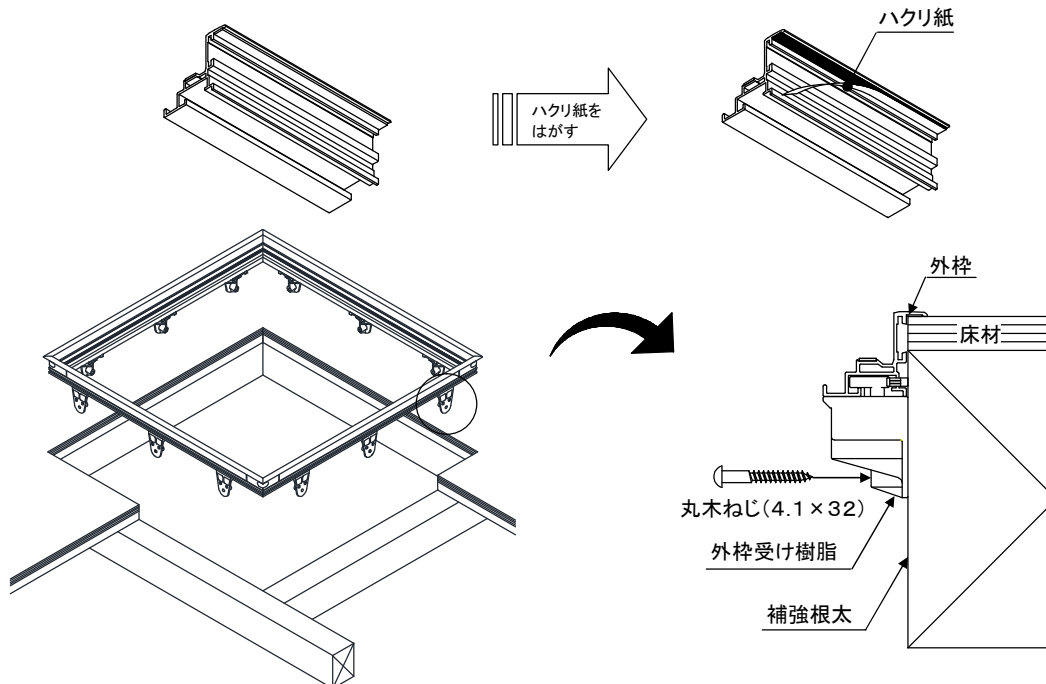
III. 外枠外側の穴から、外枠受け樹脂の上部が少し出る程度まで差し込みます。



②額縁の裏側にある両面テープ（気密材）のハクリ紙をはがし、開口した床面に外枠をはめ込みます。

③外枠受け樹脂を補強根太に押し当てて、丸木ねじ（4.1×32）で固定します。(各辺3箇所×4辺：計12箇所)

④「3.~5.」で作成した蓋をはめ込みます。



⚠ 額縁の裏側にある両面テープ（気密材）が床材に密着するように外枠を取付けてください。気密性が低下する場合があります。

⚠ 蓋および外枠の加工寸法の対角寸法は同寸法としてください。

⚠ 外枠をはめ込む際、開口部床面の汚れを拭き取ってください。

汚れていると両面テープの粘着力が低下する恐れがあります。

⚠ 外枠はめ込みの際は、一度接着すると位置の調整が困難なので注意してください。

⚠ 使用上の注意

■ 指をはさむ恐れがありますので、蓋を開けた際は横に置いてください。

■ 床面や部材を傷つける恐れがありますので、横に置いた蓋の上にはのらないでください。

■ 転倒や落下の恐れがありますので、使用後はすぐに蓋を閉めてください。



株式会社 **ダイケン**
本社: 大阪市淀川区新高2-7-13
☎ (06)6392-5321
www.daiken.ne.jp

札幌支店 ☎ (011)881-3121
東京支店 ☎ (03)3633-6551
名古屋支店 ☎ (0566)77-7561
大阪支店 ☎ (06)6392-5556

盛岡営業所 ☎ (019)629-2202
仙台営業所 ☎ (022)235-4380
埼玉営業所 ☎ (048)667-9381
千葉営業所 ☎ (043)460-2010
西関東営業所 ☎ (042)722-5040
静岡営業所 ☎ (054)237-5375
岡山営業所 ☎ (086)297-9100
広島営業所 ☎ (082)294-9181
福岡営業所 ☎ (092)482-8112
特販営業所 ☎ (03)3633-6552

※2017年3月より、神奈川県と東京四出張所が統合され西関東営業所となりました。

