

アルミニウム製水切

(アルロード[®] LU型)

施工要領

この度は、ダイケン製品をご採用いただき、ありがとうございます。

確実な施工を行い、製品の安全を確保するため、施工前にこの「施工要領」を必ずお読みください。

— 目 次 —

施工上の注意点	1～2
基本図納まり図	3
割付け	4
施工手順	5～6

※ 改良のため、予告なく製品の一部を変更する場合があります。御了承ください。



重要

ブラケット取付け注意点（施工前に必ずお読みください。）



警告

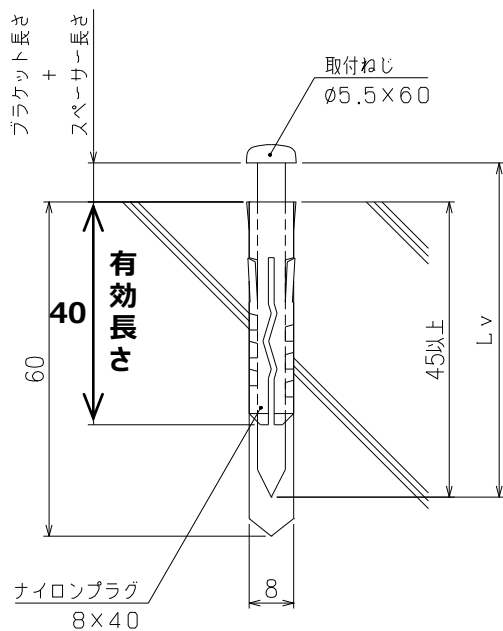
ナイロンプラグは、**有効長さ（40 mm）**が躯体部分に確実に入るようにしてください。
仕上げモルタルの強度では、プラグが抜ける場合があります、事故の原因になります。

! インパクトドライバーでねじを締め込む際は、ナイロンプラグが浮き上がっていないか必ず確認してください。

! スペーサーを使用する場合は、合計8 mm以内で使用してください。

**8 mmを超えて使用すると、下の写真のように取付ねじがナイロンプラグを貫通しないため、
ブラケットの十分な強度が発揮できず、事故の原因になります。**

スペーサー等で、8 mmを超えたレベルを調節する際は、取付ねじが躯体部分に「**45 mm以上**」入るように
取付ねじの長さを設定してください。（下図参照）



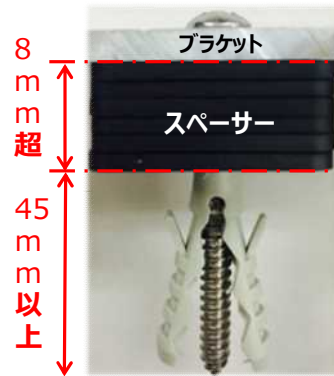
※ 取付ねじの長さLv

≥ 45 mm + ブラケット厚さ + スペーサー厚さ 以上

(例) ・ ブラケット厚さ7 mm ・ スペーサー厚さ10 mm

Lv = 45 + 7 + 10

→ 62 mm以上の長さのねじを使用



! ブラケットの強度がでない為、
ねじを長くすること。



ねじが貫通している。 → OK



ねじが貫通していない。 → NG

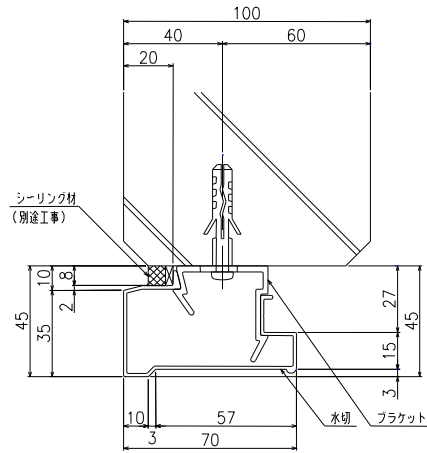
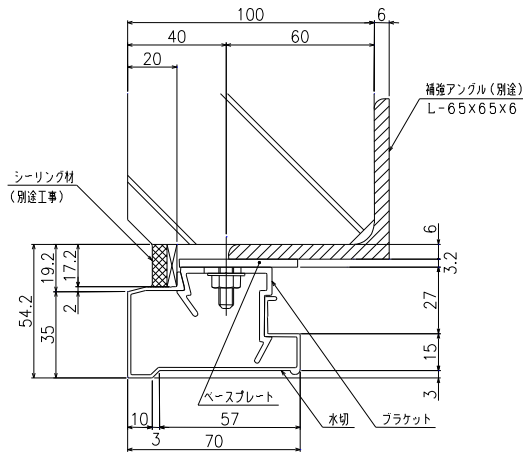
■ 基本納まり図

断面

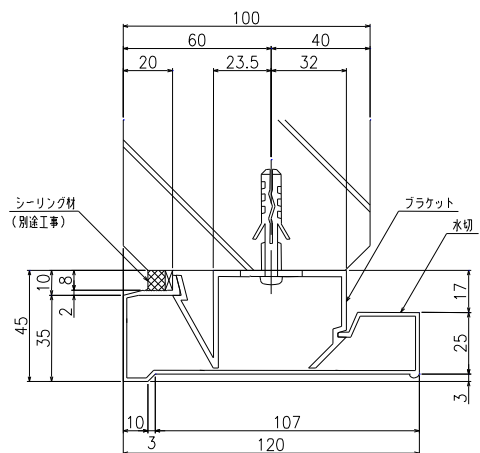
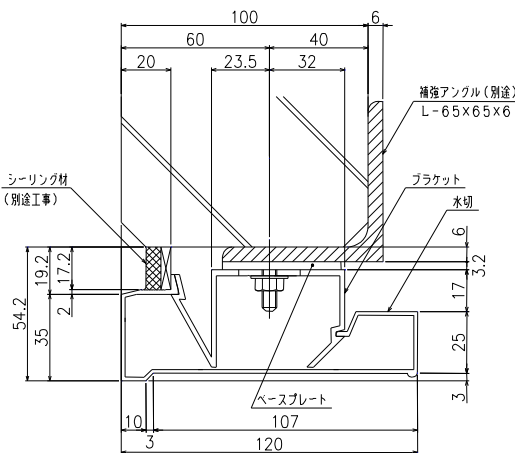
補強アングルにベースプレートを通じて取付ける場合

ALC に直接ナイロンプラグにて取付ける場合

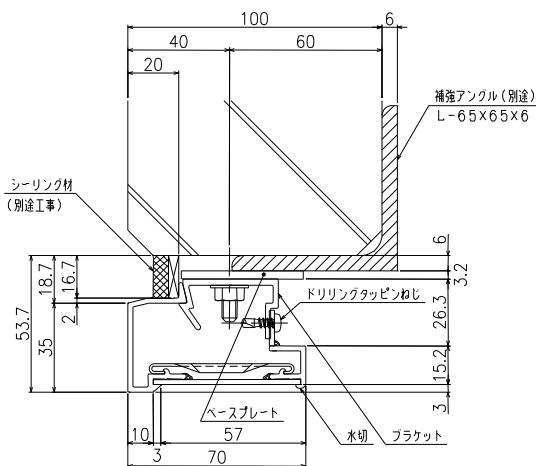
LU70



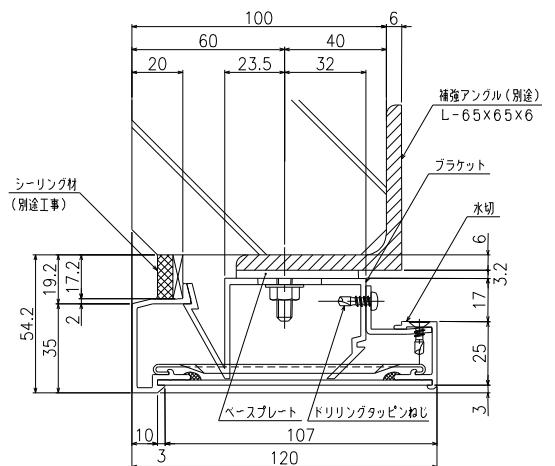
LU120



R 水切 断面

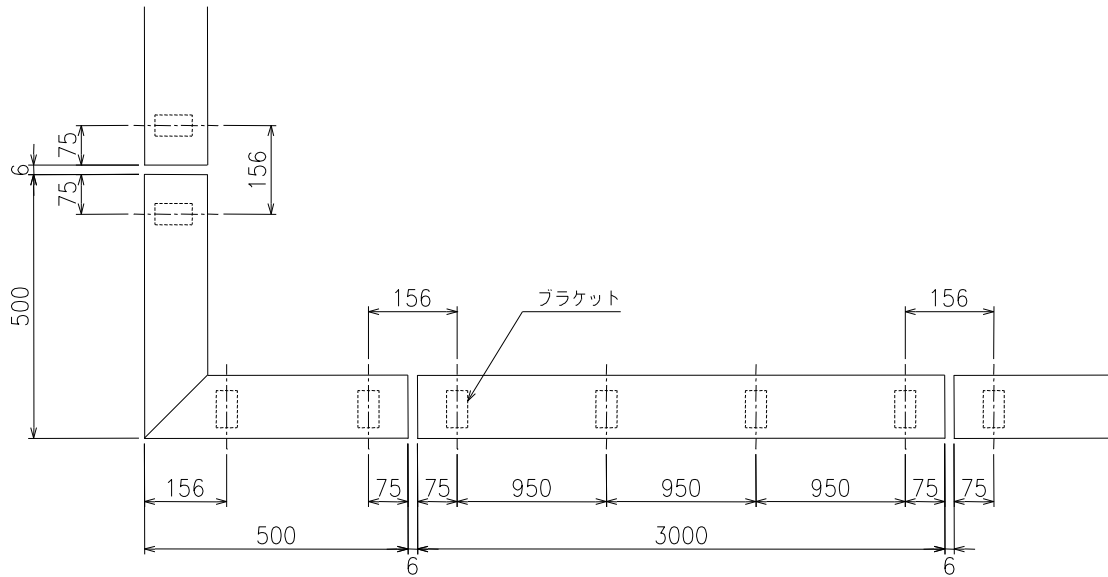


LU70



LU120

平面



■ 水切本体の割付け

割付図がある場合

- ・ 笠木本体割付けは、割付図に従って振り分けてください。
- ・ 躯体の寸法が、割付図と多少異なることがありますので、半端寸法の切断は、実測によって確認の上で行ってください。

⚠ 注意

人の手が触れる場所に施工する場合、水切本体の切断面のカエリをヤスリなどで取り除いてください。切断面のカエリは、けがの原因になります。

割付図がない場合

- ・ 水切本体の割付けは、コーナー部等の役物から先に割付け、直線部については、パラペット全体の形状を勘案し、水切本体の定尺を中心に割り付けてください。
- ・ 水切本体は、半端分を両端に均等に振り分ける方法、半端分を中央寄りに納める方法、半端分を片端に納める方法があります。

■ ブラケット、ジョイントの割付け

水切本体の割付けを基準に、基本納まり図のブラケットピッチを標準として、ブラケットとジョイントの配置を決めてください。ブラケットは、水切本体が通り良く保持されるように、あらかじめ調整して取付けてください。

⚠ 注意

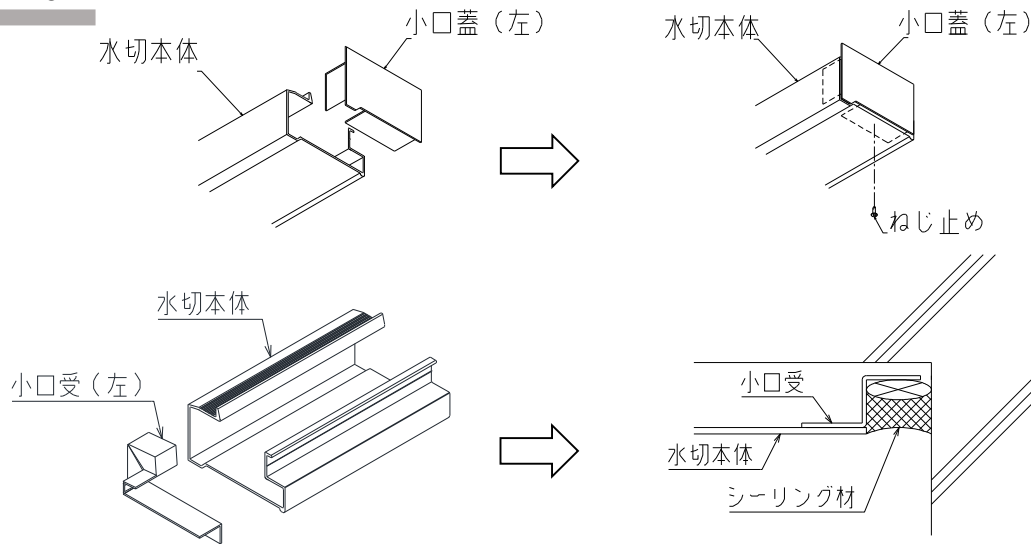
あと施工アンカーによるブラケットジョイントの取付に際して、特に強い風圧の予想される箇所に使用する場合は、風荷重に対して十分な引抜き耐力を有するようなアンカー径、長さ、取付間隔を検討し施工に注意してください。

🚫 警告

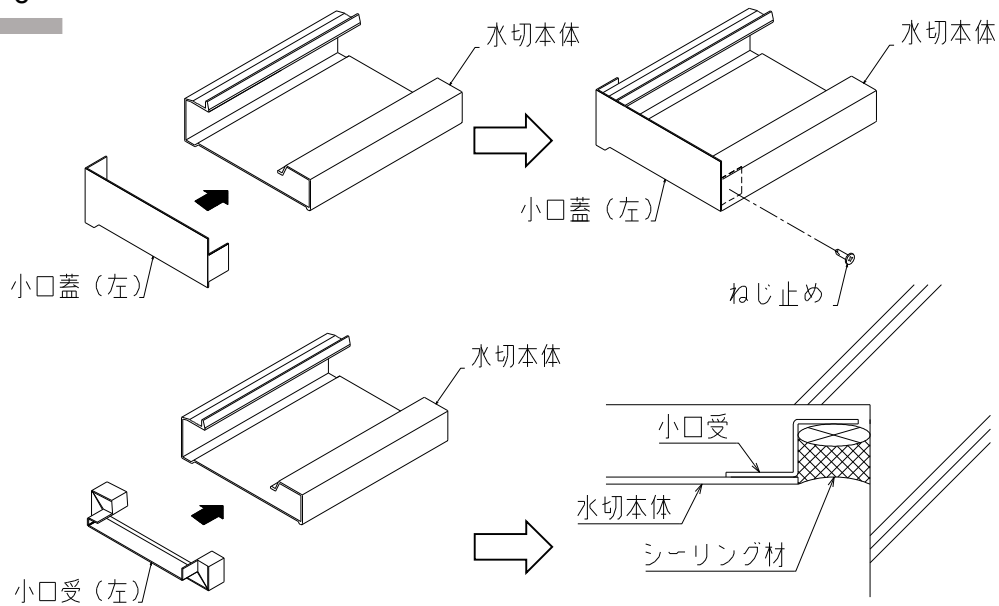
ブラケットピッチは基本納まり図のブラケットピッチを守ってください。ブラケットピッチを大きくしたり、ブラケットの個数が少ないと、水切がはずれ、事故の原因になります。

■小口蓋、小口受取付要領

LU70



LU120

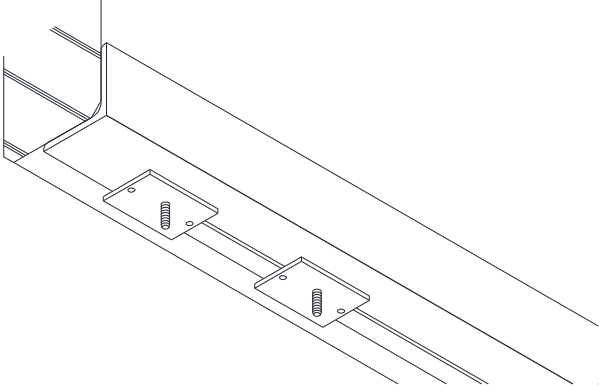
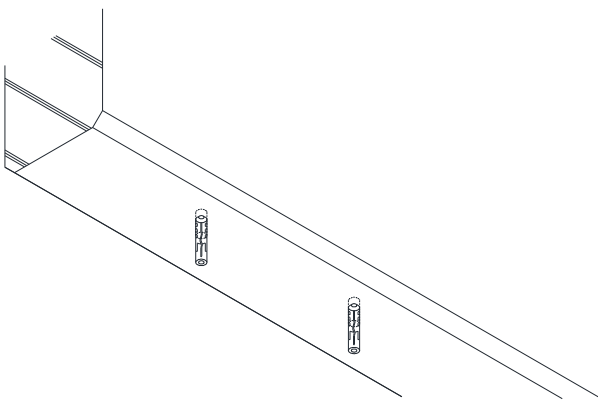


小口蓋および小口受は、金属ボンドで取付けてください。
 また、小口蓋は、飛散防止処置として、ドリルねじ止めを必ず行ってください。
 小口受使用部は、シーリング材で必ず処理してください。
 ※金属ボンドは付属していません。

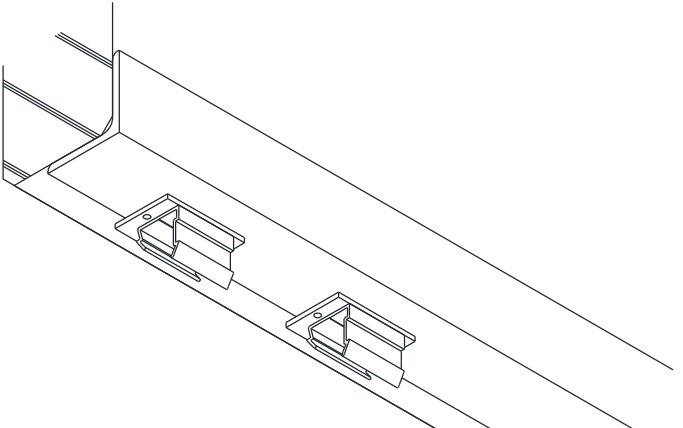
⚠ 注意

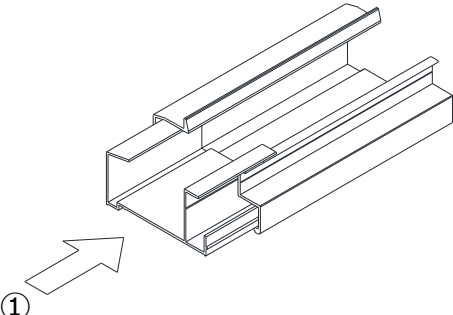
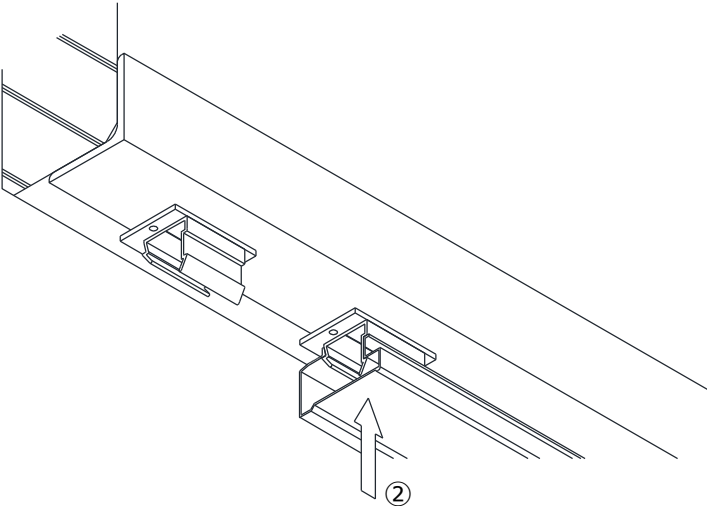
小口蓋は、落下しないようにドリルねじで、確実に取付けてください。
 落下すると事故の原因になります。

■ 施工手順

補強アングルにベースプレートを通して取付ける場合	ALCに直接ナイロンプラグにて取付ける場合
<p>1.</p> <p>① 割付図に基づき、 ブラケットの取付け位置を決めてください。</p> <p>② ブラケットの取付け位置に付属のベースプレートを 取付けてください。(溶接またはねじ止め)</p> 	<p>1.</p> <p>① 割付図に基づき、 ブラケットの取付け位置を決めてください。</p> <p>② 躯体にナイロンプラグ用の穴 (ドリル径φ8、深さ60mm)をあけ、ナイロンプラグを 差し込んでください。</p> 

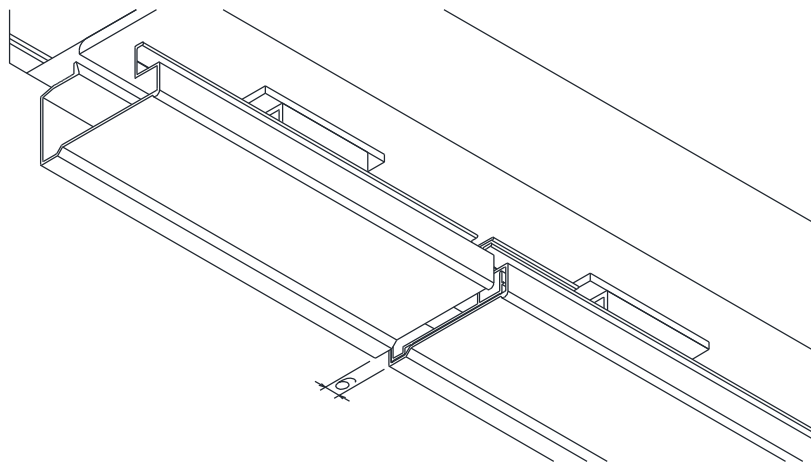
2項目以降の手順は同じになります。(※図は補強アングルにベースプレートを通して取付ける場合)

<p>2.</p> <p>補強アングルにベースプレートを通して取付ける場合 ⇒ ブラケットを付属のナットを用いて ベースプレートに取付けてください。</p> <p>ALCに直接ナイロンプラグにて取付ける場合 ⇒ ブラケットを付属の専用ねじで 躯体に取付けてください。</p>	
---	--

<p>3.</p> <p>① 下端水切り本体にジョイント材を差し込み、</p> <p>② ブラケットに嵌合させます。</p> 	
--	--

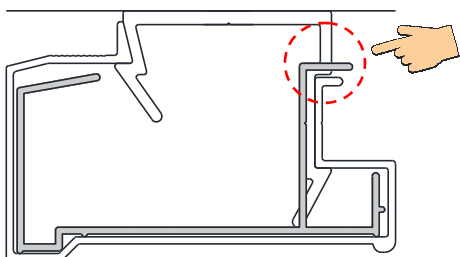
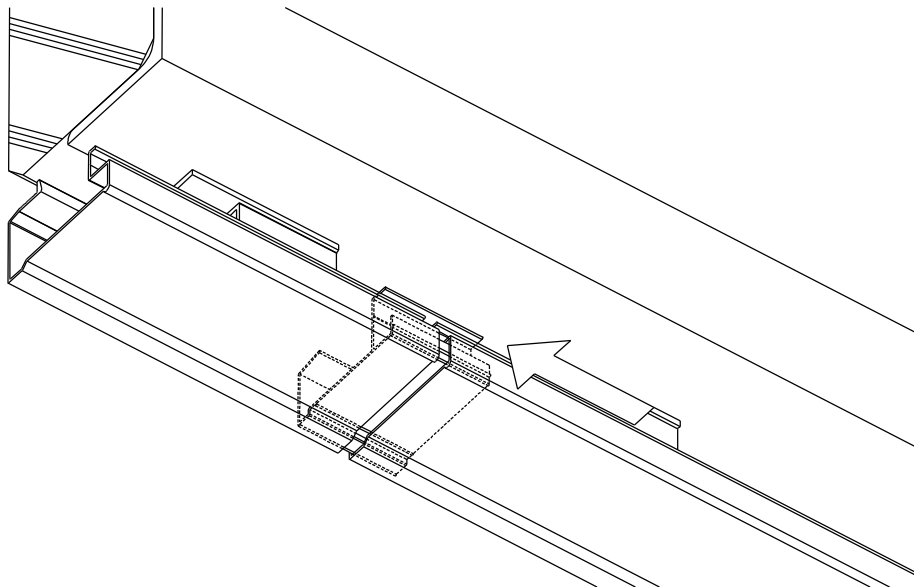
4.

片方の下端水切り本体の
目地 6mm をあけてブラケットに
嵌合させてください。

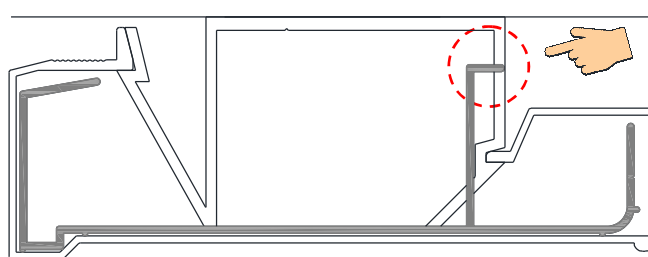


5.

ジョイント材のつまみを持ちスライドさせてください。



LU70 型



LU120 型

製品不良やメンテナンス部品の在庫のお問い合わせは、お買上げいただいた販売店・代理店まで

製品のお問い合わせは
最寄りのダイケン営業所まで



株式会社 **ダイケン**

●受付時間 月～金 9:00～12:00/13:00～17:00
(土日・祝日・年末年始・夏季休業等除く)

■本社:大阪市淀川区新高2-7-13 TEL (06)6392-5321
■ホームページ www.daiken.ne.jp

札幌支店 ☎(011)881-3121
〈北海道エリア〉

東京支店 ☎(03)3633-6551
〈東京23区エリア〉

駐輪推進課 ☎(03)3633-9331

特販営業所 ☎(03)3633-6552

名古屋支店 ☎(0586)77-7561
〈愛知・岐阜・三重・富山・石川・福井・浜松エリア〉

大阪支店 ☎(06)6392-5556
〈大阪・兵庫・奈良・京都・和歌山・滋賀エリア〉

盛岡営業所 ☎(019)908-2202
〈岩手・青森・秋田エリア〉

仙台営業所 ☎(022)235-4380
〈宮城・山形・福島エリア〉

埼玉営業所 ☎(048)667-9381
〈埼玉・栃木・群馬・長野・新潟エリア〉

千葉営業所 ☎(043)460-2010
〈千葉・茨城エリア〉

西関東営業所 ☎(042)722-5040
〈神奈川・山梨・一部都下エリア〉

静岡営業所 ☎(054)237-5375
〈静岡エリア〉※浜松エリアは名古屋支店へ

岡山営業所 ☎(086)297-9100
〈岡山・四国4県エリア〉

広島営業所 ☎(082)294-9181
〈広島・島根・鳥取・山口エリア〉

福岡営業所 ☎(092)482-8112
〈九州7県・沖縄エリア〉

よくあるお問い合わせを
ホームページで公開中!
QRコード読み取りで表示

