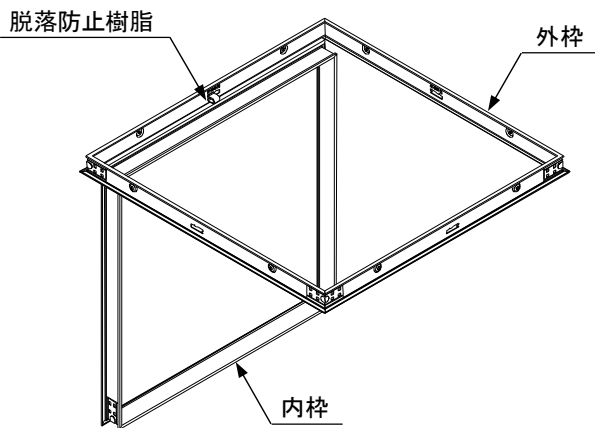


CFZ 型・CFZW 型 施工要領書

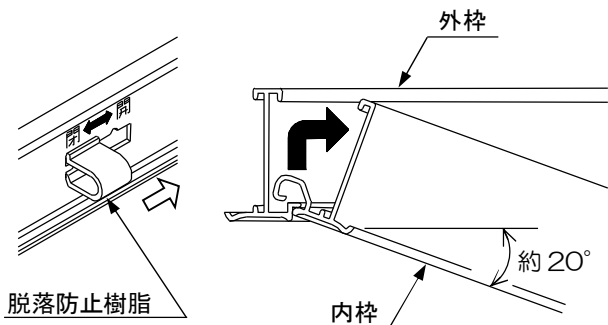
《附属部品》ハンガー金具：4個（※2型・3型のみ）／ボード押え：4個／丸木ねじ（φ3.1×20）：4本（※0型のみ）

内枠の着脱手順

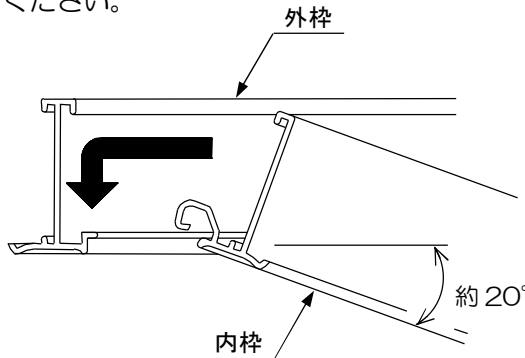
1. 開閉カム部を回して施錠をはずし内枠を開きます。



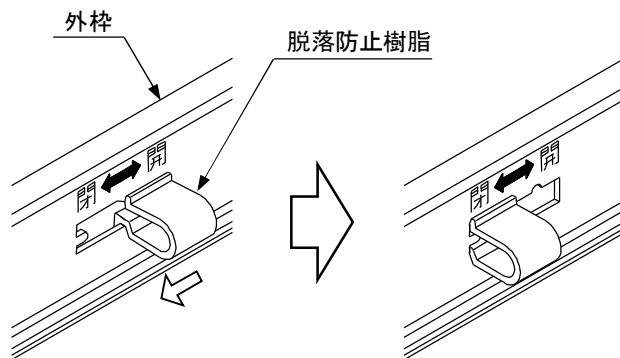
2. 「脱落防止樹脂」を『開』の方へスライドさせます。内枠を外枠に対し約20° 開きそのまま押し上げ手前に引いて内枠を取りはずします。



3. 内枠の取付けは、取はずしの逆の要領で取付けてください。



❗ 内枠のボード取付け後は、必ず脱落防止樹脂を『閉』の方へ、スライドさせてください。



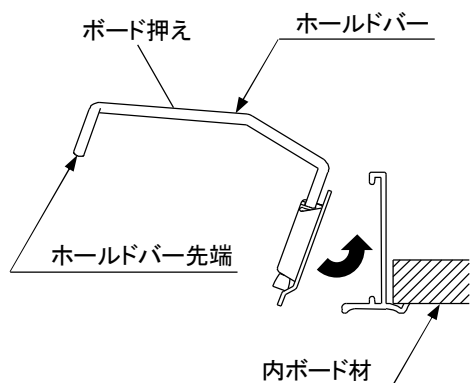
❗ 内枠の開閉方向（吊り元）を変える際は、脱落防止樹脂も付け替えてください。

内枠ボード材取付手順

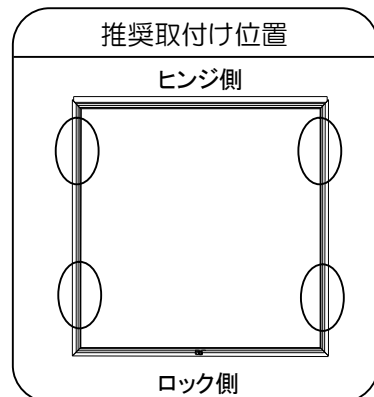
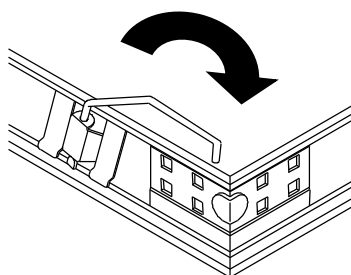
1. 内枠ボード材を指定の寸法に切断します。
2. 内枠ボード材をセットした後、ボード押えのホルドバーを持ち、内枠上部あり溝に引っ掛けるようにセットします。
3. 内枠ボード材を押さえつけるまでホルドバーを回転させます。

サイズ	内ボード材切断寸法
30型	259 × 259
40型	359 × 359
45型	410 × 410
60型	562 × 562

【切断寸法のめやす：+1mm, -1mm】



内枠ボード材使用可能厚さ
最小3mm～最大28.5mm



外枠の取付手順

1. 点検口の位置を正確に割付けし、天井材を指定の寸法に開口します。
2. 点検口の取付用野縁（別途）に固定します。

【開口寸法のめやす：+0mm，-2mm】

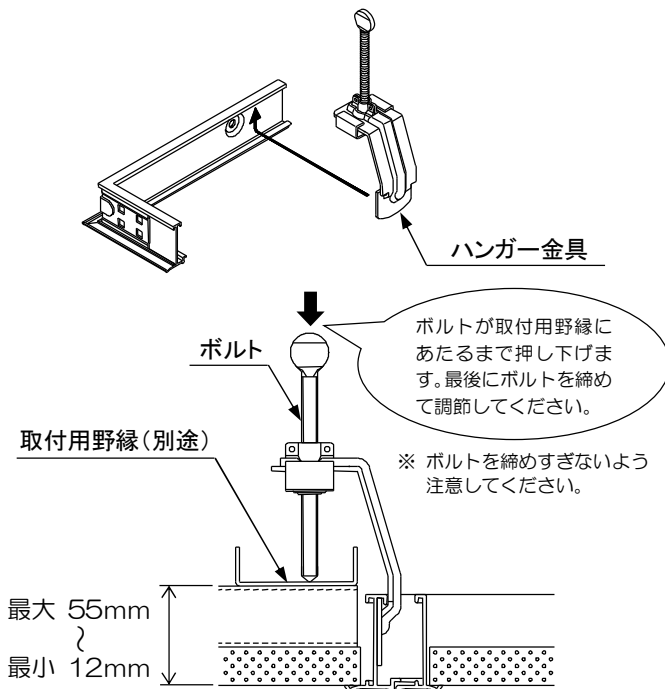
サイズ	天井施工開口寸法
30型	303×303
40型	403×403
45型	454×454
60型	606×606

◀ 鋼製下地の場合 ▶

3型 スピード

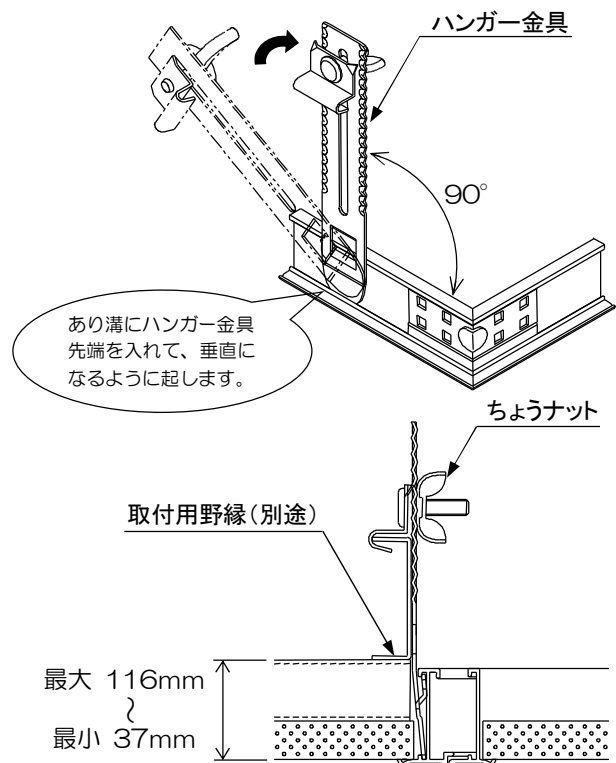
3. 外枠を開口部に挿入し、ハンガー金具をハンガー用溝にひっかけた後、ボルトが取付用野縁にあたるまで押し下げます。

最後にボルトを締めて調節してください。
（ボルトを締めすぎないように注意してください。）



2型

3. 外枠を開口部に挿入し、ハンガー金具をセットした後、ちょうナットを締めて固定します。

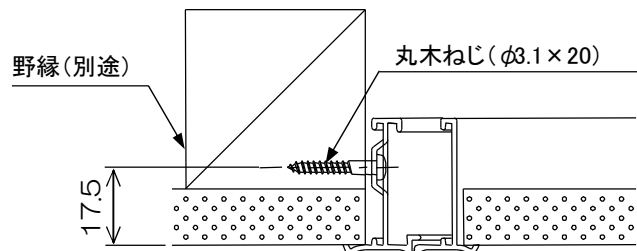


◀ 木製下地の場合 ▶

0型

3. 木製下地の場合は、外枠の取付け用穴から野縁に丸木ねじ（φ3.1×20）で固定します。

※2型・3型でも取り付け可能ですが、丸木ねじは0型のみ付属となります。



⚠ 使用上の注意

- ・屋内の天井面以外に使用しないでください。
- ・点検口の枠にのらないでください。落下、変形および破損の恐れがあります。
- ・内枠ボード材取付け後は、必ず外枠の脱落防止樹脂を『閉』の方へ移動してください。内枠落下の恐れがあります。
- ・内枠にぶらさがらないでください。内枠落下の恐れがあります。
- ・内枠開閉の際は、十分注意して作業してください。
- ・施錠は確実に行ってください。



株式会社 **ダイケン**

本社：〒532-0033 大阪市淀川区新高2-7-13 ☎(06)6392-5321
電子総合カタログ、CADデータのご利用は <http://www.daiken.ne.jp>

facebook <http://www.facebook.com/daiken.co.ltd>

札幌支店 ☎(011)881-3121
東京支店 ☎(03)3633-6551
(東京第1営業所/東京第2営業所)
名古屋支店 ☎(0586)77-7561

大阪支店 ☎(06)6392-5556
(大阪第1営業所/大阪第2営業所)
盛岡営業所 ☎(019)629-2202
仙台営業所 ☎(022)235-4380

埼玉営業所 ☎(048)667-9381
千葉営業所 ☎(043)460-2010
神奈川営業所 ☎(045)316-3901
静岡営業所 ☎(054)237-5375

岡山営業所 ☎(086)297-9100
広島営業所 ☎(082)294-9181
福岡営業所 ☎(092)482-8112
特販営業所 ☎(03)3633-6552

東京西出張所 ☎(042)567-1338