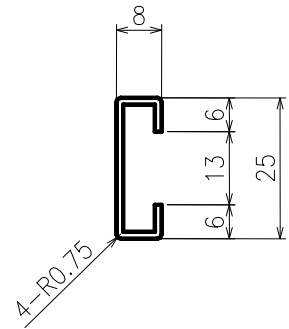
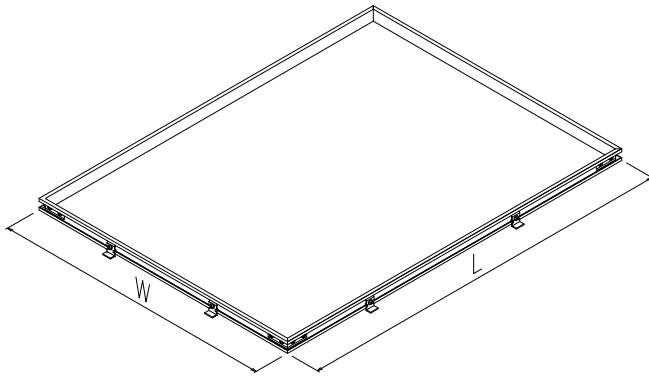




ダイケン エスマット

- MTE 型
- MTER 型
- MTEN 型

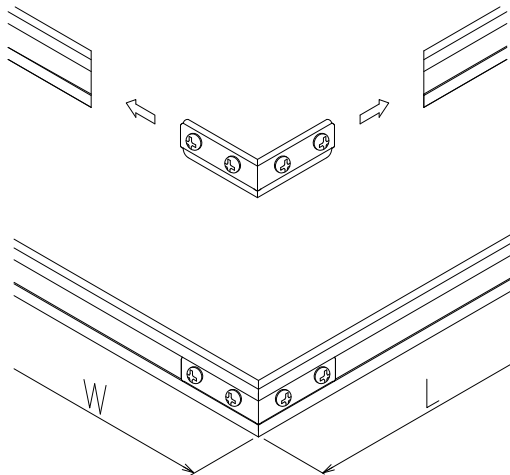
マット枠材組立要領



マット枠材断面図

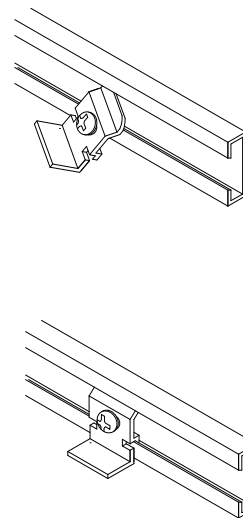
コーナー金具取付方法

コーナー金具を枠材に差し込み、ねじ止めしてください。



アンカー取付方法

アンカーの取付部分を枠材の溝に差し込み、垂直の位置でねじ止めしてください。



アンカーは1mにつき3個です。