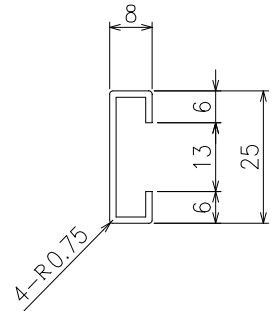
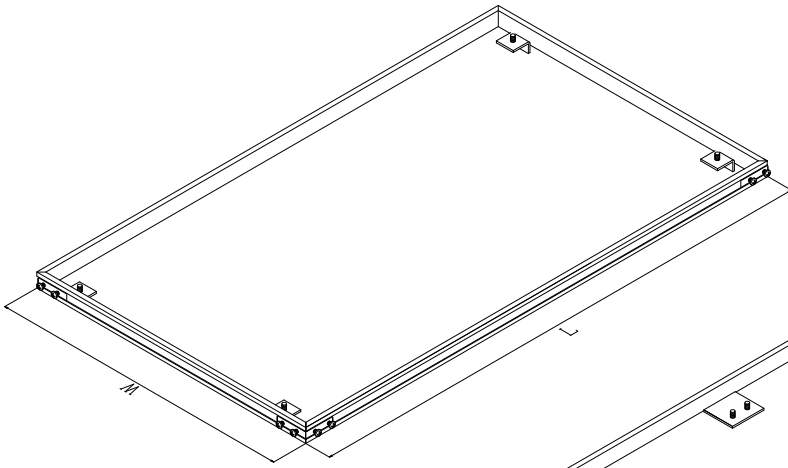


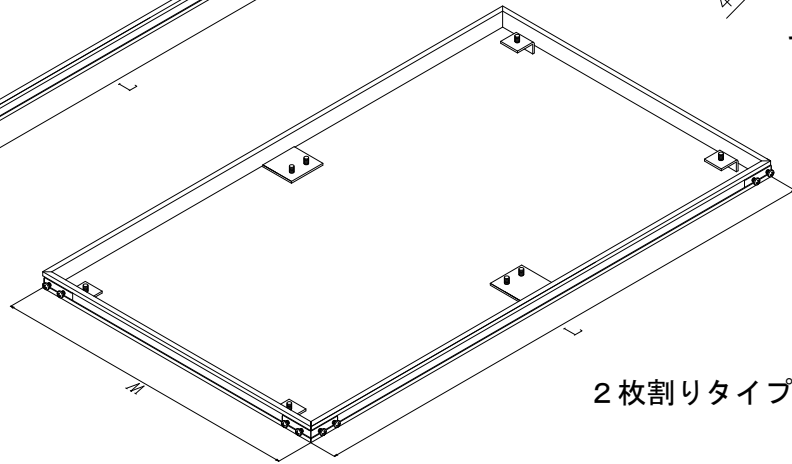


ダイケン エスマット ●MTE 型 ●MTER 型 ●MTEN 型

マット枠材（ボルト固定用）組立要領



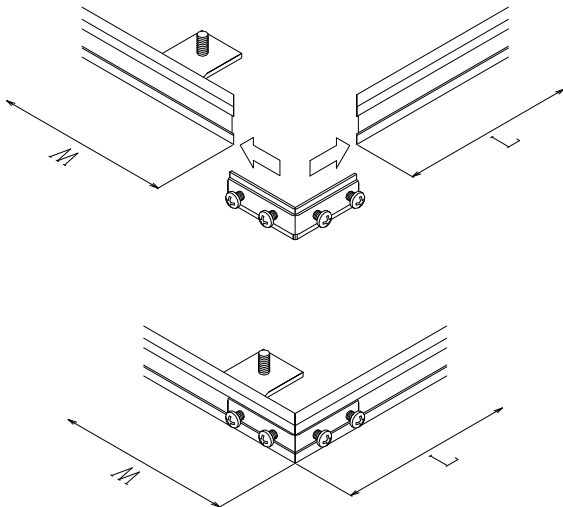
マット枠材断面図



2枚割りタイプ

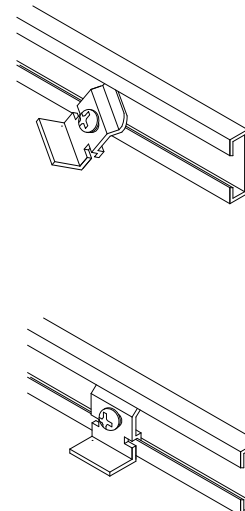
コーナー金具取付方法

コーナー金具を枠材に差し込み、ねじ止めしてください。



アンカー取付方法

アンカーの取付部分を枠材の溝に差し込み、垂直の位置でねじ止めしてください。



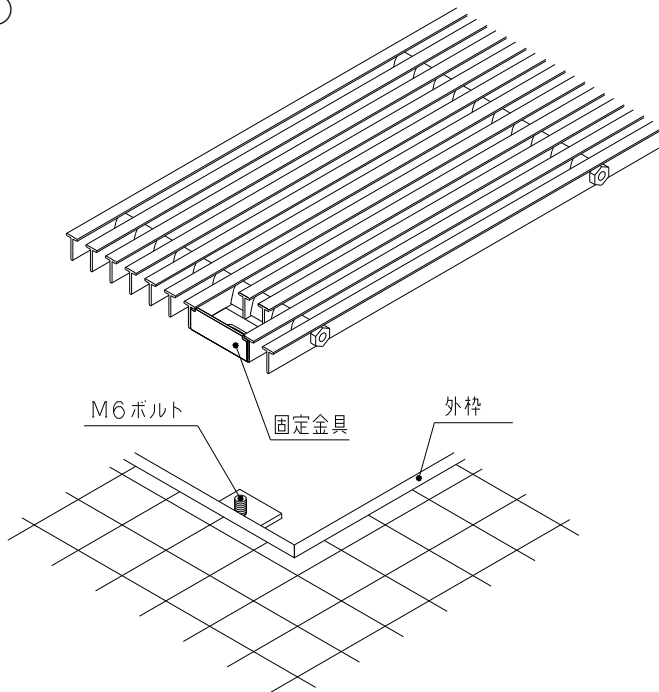
アンカーは1mにつき3個です。



ダイケン エスマット ●MTE 型 ●MTER 型 ●MTEN 型

マット本体（ボルト固定）組立要領

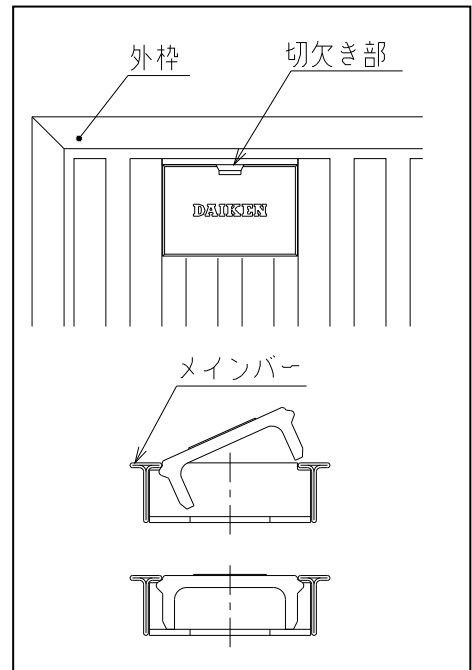
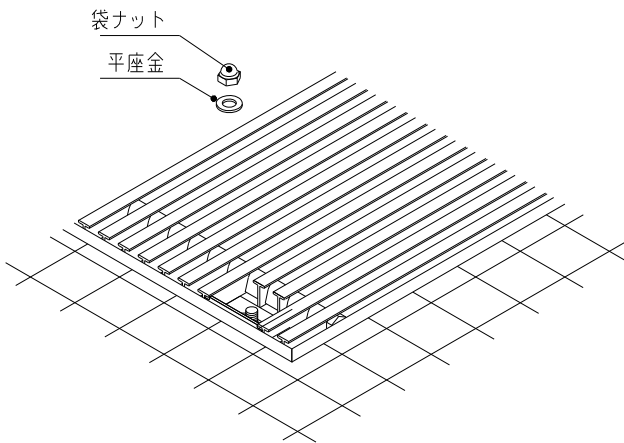
①



外枠施工後、マット本体を下記の要領にて固定してください。

- ①外枠のボルトに固定金具の長穴を差し込みます。
- ②平座金・袋ナットにてボルトを確実に締めこみます。
- ③固定金具部分にゴムキャップを下図のように差し込みます。
ゴムキャップを取り外す際は、切欠き部にマイナスドライバー等を差し込み、引き上げます。

②



③

