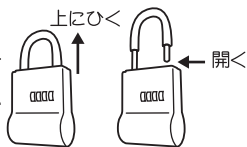


DK-65

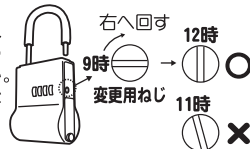


つるの暗証番号設定方法

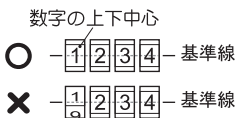
1. 工場出荷時、つるの暗証番号は0000になっています。0000でつるが開閉出来るか確認してください。



2. つるを開いた状態で、変更ねじを右回転して時計の12時の位置に確実に合わせてください。途中の11時くらいの位置だと正しく設定されません。

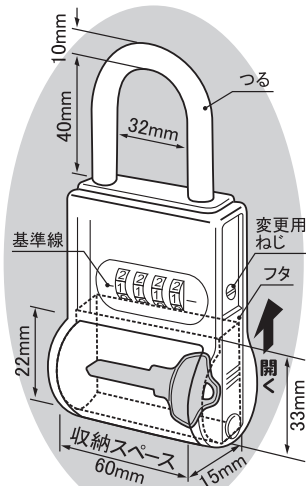


3. ダイヤルをご希望の番号に合わせてください。ダイヤルは両端の基準線が数字上下方向の中心にくるように合わせてください。この位置がずれると正しく設定されません。



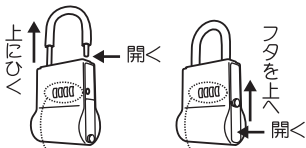
4. 設定された番号を忘れないようすぐメモに書きとめてください。

5. 変更ねじを左回転して9時の位置に戻して記憶させます、つるを数回開閉してください。もう一度つるの暗証番号をメモと比較して間違いがないか確認してください。



フタの暗証番号

フタの暗証番号は設定不要です。つるの暗証番号にそれぞれ3を足した番号がフタの暗証番号になります。右下表を参考にフタの番号に合わせて右横のフタが開閉するか確認ください。



(例) つるが 0000 ならフタは 3333 で開きます。

つるの番号	0	1	2	3	4	5	6	7	8	9
フタの番号	3	4	5	6	7	8	9	0	1	2

0000で、つるが開く 3333で、フタが開く

つるの暗証番号を変更したい時

1. 設定済みの暗証番号にダイヤルを合わせてください。
2. つるを上へ引き上げ、開けてください。
3. その後は上記 **つるの暗証番号設定方法** 2～5と同じ作業を行ってください。

■使用方法■

1. つるを開け、頑丈な手すり、面格子などに掛けてつるを閉め、すべてのダイヤルを回してください。強い力で本体を引張って外れないか確認してください。
2. フタの暗証番号でフタを開けキーなどを入れフタを確実に閉めてください。収納スペース以上の長い物を無理やり収納すると、フタに引っかかって開閉出来なくなる可能性がありますので、収納スペース以上の物は収納しないでください。

■注意■

1. 暗証番号設定を間違ったり、暗証番号を忘れると開ける事ができません。
2. ダイヤルがつるの暗証番号(つるが開閉出来る状態)になっていないと、暗証番号の変更は出来ません。
3. 工場出荷時の暗証番号のままご使用にならないでください。
4. お客様または第三者による取り扱い上の誤りや仕様の限界を超えた使用等で故障、破損、その他の不具合が生じた場合、当社は一切の責任を負いませんのであらかじめご了承ください。
5. 暗証番号のわからなくなった商品の返品をご容赦願います。



株式会社

ダイケン

〒532-0033

大阪市淀川区新高2-7-13

TEL.(06)6392-5321



Made in Taiwan

ダイケン キー保管ボックス 操作動画・よくあるお問い合わせのご案内

■ 操作方法の動画 (ホームページに遷移します)

株式会社ダイケン 動画ギャラリー キー保管ボックス



<https://www.daiken.ne.jp/movie/index.html>

QRコード読み取りでアクセス可能!



■ よくあるお問い合わせ (ホームページに遷移します)

株式会社ダイケン よくあるお問い合わせ キー保管ボックス



https://www.daiken.ne.jp/question_category/key-storage-box

QRコード読み取りでアクセス可能!



よくあるお問い合わせ 抜粋

・暗証番号が分からない場合

恐れ入りますが、お客様の方で暗証番号を探ってくださいこととなります。弊社での解錠操作等は行っておりません。複数人で使用される場合は、暗証番号の管理に十分ご注意ください。

・故障の際のメンテナンス

メンテナンス対応は行っておりません。ご了承ください。

・暗証番号の初期化機能

ダイケンのキー保管ボックスは、暗証番号の初期化機能はありません。ご注意ください。

・初期不良の場合

お買い上げいただいた販売店に、一度お問い合わせください。

・設置場所について

錆の恐れがありますので、雨掛りの少ない場所での設置を推奨しています。

※その他のよくあるお問い合わせは上記URLをご確認ください。